

FAG

★ 6310-C-2HRS

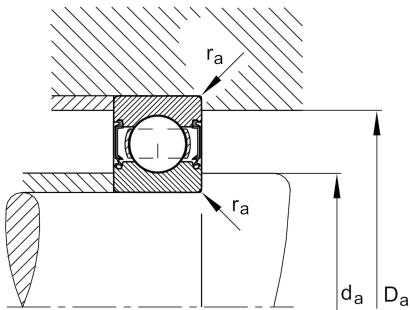
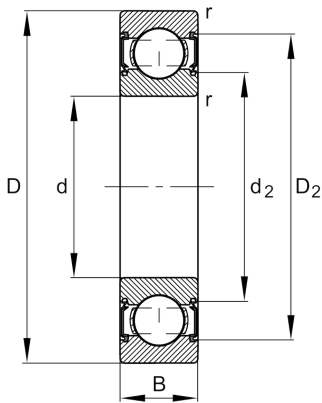
Rillenkugellager

Schaeffler Material-Nummer:
0850569600000

★ Vorzugsprodukt

Rillenkugellager 63..-C-2HRS,
einreihig, Generation C, Dichtscheiben,
Stahlblechkäfig

Technische Informationen



Temperaturbereich

T_{\min}	-20 °C	Betriebstemperatur min.
T_{\max}	110 °C	Betriebstemperatur max.
	1,084 kg	Gewicht

Hauptabmessungen und Leistungsdaten

d	50 mm	Bohrungsdurchmesser
D	110 mm	Außendurchmesser
B	27 mm	Breite
C_r	68.000 N	Dynamische Tragzahl, radial
C_{0r}	38.000 N	Statische Tragzahl, radial
C_{ur}	2.650 N	Ermüdungsgrenzbelastung, radial
n_G	5.800 1/min	Grenzdrehzahl

Abmessungen

r_{\min}	2 mm	Minimaler Kantenabstand
D_2	95,2 mm	Kaliberdurchmesser des Außenrings
d_2	66,7 mm	Kaliberdurchmesser des Innenrings

Anschlußmaße

$d_{a \min}$	61 mm	Minimaler Durchmesser der Wellenschulter
$D_{a \max}$	99 mm	Maximaler Durchmesser der Gehäuseschulter
$r_{a \max}$	2 mm	Maximaler Hohlkehlradius

Berechnungsfaktoren

f_0	13,1	Berechnungsfaktor
-------	------	-------------------