

FAG

★ 6311-C-2HRS

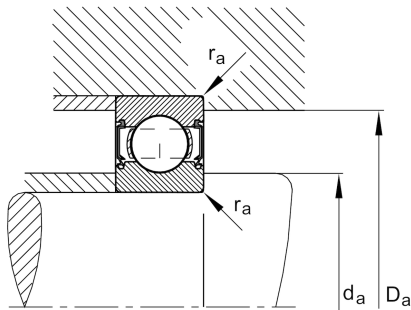
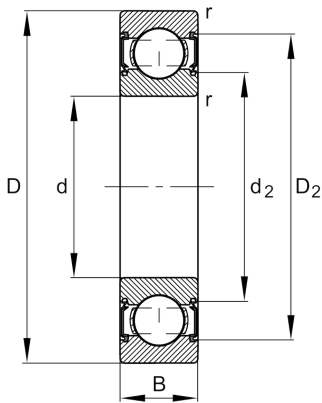
Rillenkugellager

Schaeffler Material-Nummer:
0872499010000

★ Vorzugsprodukt

Rillenkugellager 63..-C-2HRS,
einreihig, Generation C, Dichtscheiben,
Stahlblechkäfig

Technische Informationen



Temperaturbereich

| | | |
|------------|---------|-------------------------|
| T_{\min} | -20 °C | Betriebstemperatur min. |
| T_{\max} | 110 °C | Betriebstemperatur max. |
| | 1,35 kg | Gewicht |

Hauptabmessungen und Leistungsdaten

| | | |
|----------|-------------|---------------------------------|
| d | 55 mm | Bohrungsdurchmesser |
| D | 120 mm | Außendurchmesser |
| B | 29 mm | Breite |
| C_r | 83.000 N | Dynamische Tragzahl, radial |
| C_{0r} | 47.500 N | Statische Tragzahl, radial |
| C_{ur} | 3.300 N | Ermüdungsgrenzbelastung, radial |
| n_G | 5.300 1/min | Grenzdrehzahl |

Abmessungen

| | | |
|------------|----------|-----------------------------------|
| r_{\min} | 2 mm | Minimaler Kantenabstand |
| D_2 | 105,3 mm | Kaliberdurchmesser des Außenrings |
| d_2 | 72,5 mm | Kaliberdurchmesser des Innenrings |

Anschlußmaße

| | | |
|--------------|--------|---|
| $d_{a \min}$ | 66 mm | Minimaler Durchmesser der Wellenschulter |
| $D_{a \max}$ | 109 mm | Maximaler Durchmesser der Gehäuseschulter |
| $r_{a \max}$ | 2 mm | Maximaler Hohlkehlradius |

Berechnungsfaktoren

| | | |
|-------|------|-------------------|
| f_0 | 12,9 | Berechnungsfaktor |
|-------|------|-------------------|