



FAG

## ★ 6312-C-2HRS

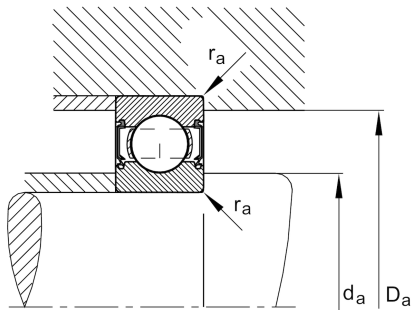
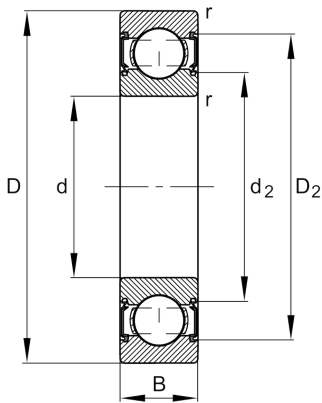
## Rillenkugellager

Schaeffler Material-Nummer:  
0816667720000

★ Vorzugsprodukt

Rillenkugellager 63..-C-2HRS,  
einreihig, Generation C, Dichtscheiben,  
Stahlblechkäfig

## Technische Informationen



## Temperaturbereich

$T_{\min}$	-20 °C	Betriebstemperatur min.
$T_{\max}$	110 °C	Betriebstemperatur max.
	1,703 kg	Gewicht

## Hauptabmessungen und Leistungsdaten

d	60 mm	Bohrungsdurchmesser
D	130 mm	Außendurchmesser
B	31 mm	Breite
$C_r$	89.000 N	Dynamische Tragzahl, radial
$C_{0r}$	52.000 N	Statische Tragzahl, radial
$C_{ur}$	3.600 N	Ermüdungsgrenzbelastung, radial
$n_G$	4.800 1/min	Grenzdrehzahl

## Abmessungen

$r_{\min}$	2,1 mm	Minimaler Kantenabstand
$D_2$	112,1 mm	Kaliberdurchmesser des Außenrings
$d_2$	79,6 mm	Kaliberdurchmesser des Innenrings

## Anschlußmaße

$d_{a \min}$	72 mm	Minimaler Durchmesser der Wellenschulter
$D_{a \max}$	118 mm	Maximaler Durchmesser der Gehäuseschulter
$r_{a \max}$	2,1 mm	Maximaler Hohlkehlradius

## Berechnungsfaktoren

$f_0$	13,2	Berechnungsfaktor
-------	------	-------------------