

FAG

★ 6313-C-2HRS

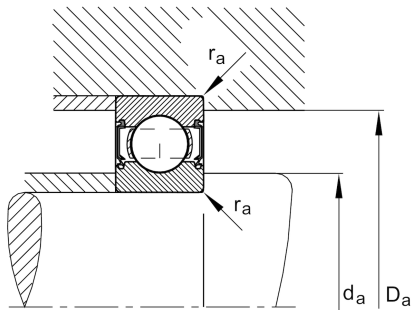
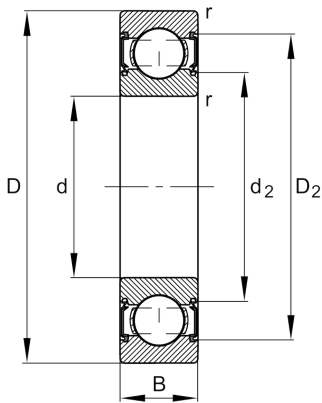
Rillenkugellager

Schaeffler Material-Nummer:
0875367650000

★ Vorzugsprodukt

Rillenkugellager 63.-C-2HRS,
einreihig, Generation C, Dichtscheiben,
Stahlblechkäfig

Technische Informationen



Temperaturbereich

T_{\min}	-20 °C	Betriebstemperatur min.
T_{\max}	110 °C	Betriebstemperatur max.
	2,087 kg	Gewicht

Hauptabmessungen und Leistungsdaten

d	65 mm	Bohrungsdurchmesser
D	140 mm	Außendurchmesser
B	33 mm	Breite
C_r	101.000 N	Dynamische Tragzahl, radial
C_{0r}	60.000 N	Statische Tragzahl, radial
C_{ur}	4.100 N	Ermüdungsgrenzbelastung, radial
n_G	4.500 1/min	Grenzdrehzahl

Abmessungen

r_{\min}	2,1 mm	Minimaler Kantenabstand
D_2	121,4 mm	Kaliberdurchmesser des Außenrings
d_2	85,6 mm	Kaliberdurchmesser des Innenrings

Anschlußmaße

$d_{a \min}$	77 mm	Minimaler Durchmesser der Wellenschulter
$D_{a \max}$	128 mm	Maximaler Durchmesser der Gehäuseschulter
$r_{a \max}$	2,1 mm	Maximaler Hohlkehlradius

Berechnungsfaktoren

f_0	13,2	Berechnungsfaktor
-------	------	-------------------