

FAG

★ QJ205-XL-MPA

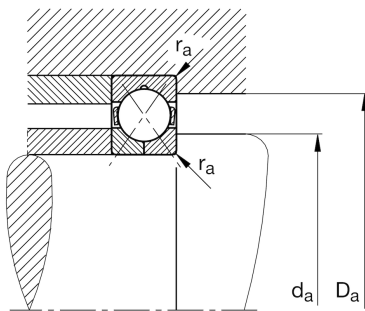
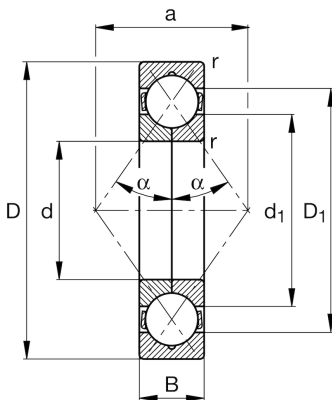
Vierpunktlager

Schaeffler Material-Nummer:
0192601480000Vierpunktlager QJ2..-XL-MPA, X-life,
Massivkäfig Messing

★ Vorzugsprodukt

X-life

Technische Informationen



Temperaturbereich

| | | |
|-----------|----------|-------------------------|
| T_{min} | -30 °C | Betriebstemperatur min. |
| T_{max} | 150 °C | Betriebstemperatur max. |
| | 0,159 kg | Gewicht |

Hauptabmessungen und Leistungsdaten

| | | |
|----------|--------------|---------------------------------|
| d | 25 mm | Bohrungsdurchmesser |
| D | 52 mm | Außendurchmesser |
| B | 15 mm | Breite |
| C_r | 26.000 N | Dynamische Tragzahl, radial |
| C_{0r} | 18.800 N | Statische Tragzahl, radial |
| C_{ur} | 1.300 N | Ermüdungsgrenzbelastung, radial |
| n_G | 28.000 1/min | Grenzdrehzahl |
| n_{gr} | 12.300 1/min | Bezugsdrehzahl |

Abmessungen

| | | |
|-----------|---------|--------------------------------|
| r_{min} | 1 mm | Minimaler Kantenabstand |
| D_1 | 43,1 mm | Borrdurchmesser des Außenrings |
| d_1 | 33,9 mm | Borrdurchmesser des Innenrings |
| a | 27 mm | Abstand Druckkegelspitze |
| α | 35 ° | Druckwinkel |

Anschlußmaße

| | | |
|-------------|-------|---|
| $d_{a min}$ | 31 mm | Minimaler Durchmesser der Wellenschulter |
| $D_{a max}$ | 46 mm | Maximaler Durchmesser der Gehäuseschulter |
| $r_{a max}$ | 1 mm | Maximaler Hohlkehlradius |