

FAG

★ QJ207-XL-MPA

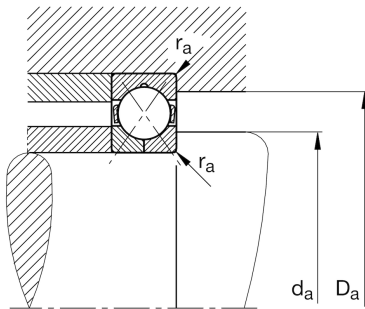
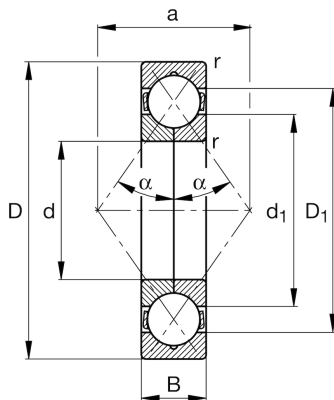
Vierpunktlager

Schaeffler Material-Nummer:
0192602610000Vierpunktlager QJ2..-XL-MPA, X-life,
Massivkäfig Messing

★ Vorzugsprodukt

X-life

Technische Informationen



Temperaturbereich

T_{min}	-30 °C	Betriebstemperatur min.
T_{max}	150 °C	Betriebstemperatur max.
	0,342 kg	Gewicht

Hauptabmessungen und Leistungsdaten

d	35 mm	Bohrungsdurchmesser
D	72 mm	Außendurchmesser
B	17 mm	Breite
C_r	45.000 N	Dynamische Tragzahl, radial
C_{0r}	35.500 N	Statische Tragzahl, radial
C_{ur}	2.470 N	Ermüdungsgrenzbelastung, radial
n_G	19.800 1/min	Grenzdrehzahl
n_{gr}	8.500 1/min	Bezugsdrehzahl

Abmessungen

r_{min}	1,1 mm	Minimaler Kantenabstand
D_1	59,1 mm	Borrdurchmesser des Außenrings
d_1	48 mm	Borrdurchmesser des Innenrings
a	38 mm	Abstand Druckkegelspitze
α	35 °	Druckwinkel

Anschlußmaße

$d_{a min}$	42 mm	Minimaler Durchmesser der Wellenschulter
$D_{a max}$	65 mm	Maximaler Durchmesser der Gehäuseschulter
$r_{a max}$	1 mm	Maximaler Hohlkehlradius