

FAG

## ★ QJ208-XL-TVP

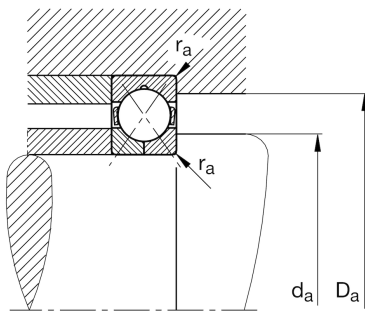
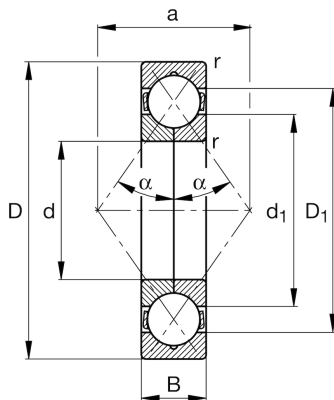
Vierpunktlager

Schaeffler Material-Nummer:  
0167422570000Vierpunktlager QJ2..-XL-TVP, X-life,  
Kunststoffkäfig

★ Vorzugsprodukt

X-life

## Technische Informationen



## Temperaturbereich

$T_{\min}$	-30 °C	Betriebstemperatur min.
$T_{\max}$	120 °C	Betriebstemperatur max.
	0,004 kg	Gewicht

## Hauptabmessungen und Leistungsdaten

d	40 mm	Bohrungsdurchmesser
D	80 mm	Außendurchmesser
B	18 mm	Breite
$C_r$	58.000 N	Dynamische Tragzahl, radial
$C_{0r}$	46.500 N	Statische Tragzahl, radial
$C_{ur}$	3.250 N	Ermüdungsgrenzbelastung, radial
$n_G$	11.600 1/min	Grenzdrehzahl
$n_{gr}$	7.500 1/min	Bezugsdrehzahl

## Abmessungen

$r_{\min}$	1,1 mm	Minimaler Kantenabstand
$D_1$	66,8 mm	Borrdurchmesser des Außenrings
$d_1$	53,7 mm	Borrdurchmesser des Innenrings
a	42 mm	Abstand Druckkegelspitze
$\alpha$	35 °	Druckwinkel

## Anschlußmaße

$d_{a\min}$	47 mm	Minimaler Durchmesser der Wellenschulter
$D_{a\max}$	73 mm	Maximaler Durchmesser der Gehäuseschulter
$r_{a\max}$	1 mm	Maximaler Hohlkehlradius