

FAG

## ★ QJ209-XL-MPA

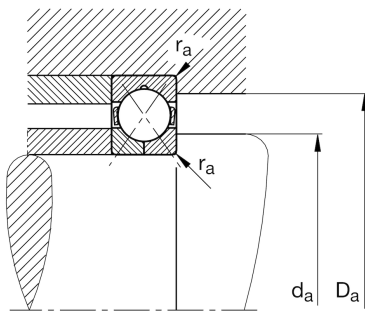
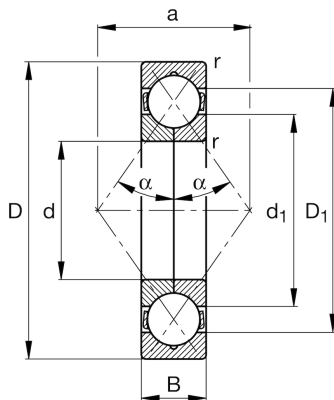
Vierpunktlager

Schaeffler Material-Nummer:  
0167422650000Vierpunktlager QJ2..-XL-MPA, X-life,  
Massivkäfig Messing

★ Vorzugsprodukt

X-life

## Technische Informationen



## Temperaturbereich

$T_{\min}$	-30 °C	Betriebstemperatur min.
$T_{\max}$	150 °C	Betriebstemperatur max.
	0,5 kg	Gewicht

## Hauptabmessungen und Leistungsdaten

d	45 mm	Bohrungsdurchmesser
D	85 mm	Außendurchmesser
B	19 mm	Breite
$C_r$	63.000 N	Dynamische Tragzahl, radial
$C_{0r}$	53.000 N	Statische Tragzahl, radial
$C_{ur}$	3.700 N	Ermüdungsgrenzbelastung, radial
$n_G$	16.200 1/min	Grenzdrehzahl
$n_{gr}$	7.000 1/min	Bezugsdrehzahl

## Abmessungen

$r_{\min}$	1,1 mm	Minimaler Kantenabstand
$D_1$	72 mm	Borndurchmesser des Außenrings
$d_1$	58,5 mm	Borndurchmesser des Innenrings
a	45 mm	Abstand Druckkegelspitze
$\alpha$	35 °	Druckwinkel

## Anschlußmaße

$d_{a\min}$	52 mm	Minimaler Durchmesser der Wellenschulter
$D_{a\max}$	78 mm	Maximaler Durchmesser der Gehäuseschulter
$r_{a\max}$	1 mm	Maximaler Hohlkehlradius