

FAG

★ QJ209-XL-TVP

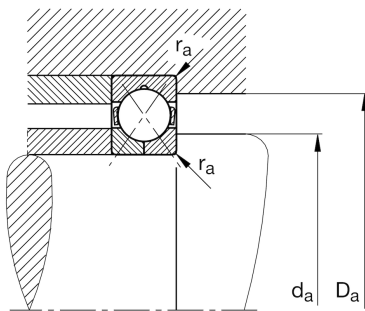
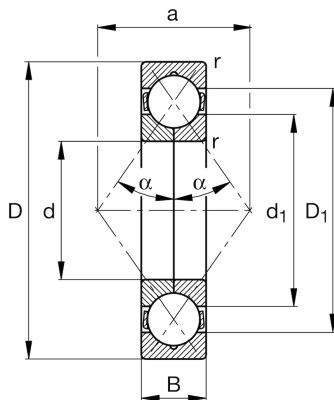
Vierpunktlager

Schaeffler Material-Nummer:
0167422730000Vierpunktlager QJ2..-XL-TVP, X-life,
Kunststoffkäfig

★ Vorzugsprodukt

X-life

Technische Informationen



Temperaturbereich

T_{\min}	-30 °C	Betriebstemperatur min.
T_{\max}	120 °C	Betriebstemperatur max.
	0,004 kg	Gewicht

Hauptabmessungen und Leistungsdaten

d	45 mm	Bohrungsdurchmesser
D	85 mm	Außendurchmesser
B	19 mm	Breite
C_r	66.000 N	Dynamische Tragzahl, radial
C_{0r}	57.000 N	Statische Tragzahl, radial
C_{ur}	4.000 N	Ermüdungsgrenzbelastung, radial
n_G	10.800 1/min	Grenzdrehzahl
n_{gr}	6.900 1/min	Bezugsdrehzahl

Abmessungen

r_{\min}	1,1 mm	Minimaler Kantenabstand
D_1	72 mm	Borrdurchmesser des Außenrings
d_1	58,5 mm	Borrdurchmesser des Innenrings
a	45 mm	Abstand Druckkegelspitze
α	35 °	Druckwinkel

Anschlußmaße

$d_{a \min}$	52 mm	Minimaler Durchmesser der Wellenschulter
$D_{a \max}$	78 mm	Maximaler Durchmesser der Gehäuseschulter
$r_{a \max}$	1 mm	Maximaler Hohlkehlradius