

FAG

★ QJ212-XL-MPA

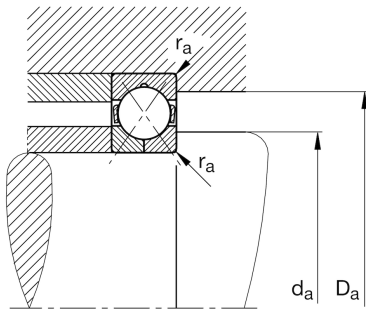
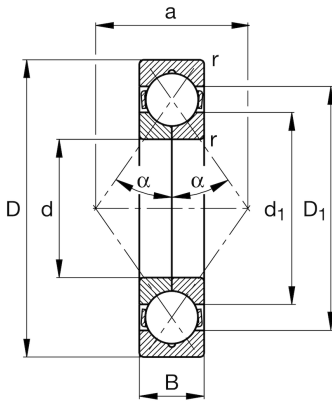
Vierpunktlager

Schaeffler Material-Nummer:
0192605980000Vierpunktlager QJ2..-XL-MPA, X-life,
Massivkäfig Messing

★ Vorzugsprodukt

X-life

Technische Informationen



Temperaturbereich

T_{\min}	-30 °C	Betriebstemperatur min.
T_{\max}	150 °C	Betriebstemperatur max.
	0,945 kg	Gewicht

Hauptabmessungen und Leistungsdaten

d	60 mm	Bohrungsdurchmesser
D	110 mm	Außendurchmesser
B	22 mm	Breite
C_r	94.000 N	Dynamische Tragzahl, radial
C_{0r}	87.000 N	Statische Tragzahl, radial
C_{ur}	6.100 N	Ermüdungsgrenzbelastung, radial
n_G	12.300 1/min	Grenzdrehzahl
n_{gr}	5.400 1/min	Bezugsdrehzahl

Abmessungen

r_{\min}	1,5 mm	Minimaler Kantenabstand
D_1	93 mm	Borndurchmesser des Außenrings
d_1	77,1 mm	Borndurchmesser des Innenrings
a	60 mm	Abstand Druckkegelspitze
α	35 °	Druckwinkel

Anschlußmaße

$d_{a \min}$	69 mm	Minimaler Durchmesser der Wellenschulter
$D_{a \max}$	101 mm	Maximaler Durchmesser der Gehäuseschulter
$r_{a \max}$	1,5 mm	Maximaler Hohlkehlradius