

FAG

★ QJ212-XL-TVP

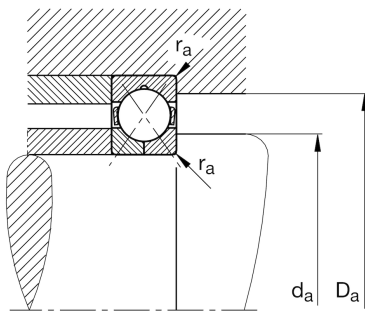
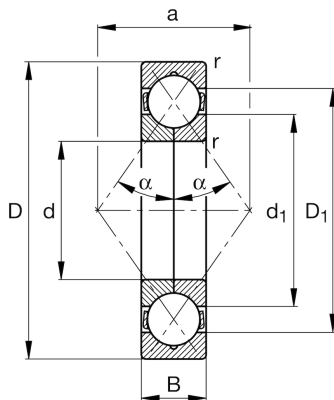
Vierpunktlager

Schaeffler Material-Nummer:
0192606870000Vierpunktlager QJ2..-XL-TVP, X-life,
Kunststoffkäfig

★ Vorzugsprodukt

X-life

Technische Informationen



Temperaturbereich

| | | |
|------------|----------|-------------------------|
| T_{\min} | -30 °C | Betriebstemperatur min. |
| T_{\max} | 120 °C | Betriebstemperatur max. |
| | 0,881 kg | Gewicht |

Hauptabmessungen und Leistungsdaten

| | | |
|----------|-------------|---------------------------------|
| d | 60 mm | Bohrungsdurchmesser |
| D | 110 mm | Außendurchmesser |
| B | 22 mm | Breite |
| C_r | 98.000 N | Dynamische Tragzahl, radial |
| C_{0r} | 93.000 N | Statische Tragzahl, radial |
| C_{ur} | 6.600 N | Ermüdungsgrenzbelastung, radial |
| n_G | 8.200 1/min | Grenzdrehzahl |
| n_{gr} | 5.300 1/min | Bezugsdrehzahl |

Abmessungen

| | | |
|------------|---------|--------------------------------|
| r_{\min} | 1,5 mm | Minimaler Kantenabstand |
| D_1 | 93 mm | Borndurchmesser des Außenrings |
| d_1 | 77,1 mm | Borndurchmesser des Innenrings |
| a | 60 mm | Abstand Druckkegelspitze |
| α | 35 ° | Druckwinkel |

Anschlußmaße

| | | |
|--------------|--------|---|
| $d_{a \min}$ | 69 mm | Minimaler Durchmesser der Wellenschulter |
| $D_{a \max}$ | 101 mm | Maximaler Durchmesser der Gehäuseschulter |
| $r_{a \max}$ | 1,5 mm | Maximaler Hohlkehlradius |