

FAG

## ★ QJ213-XL-MPA

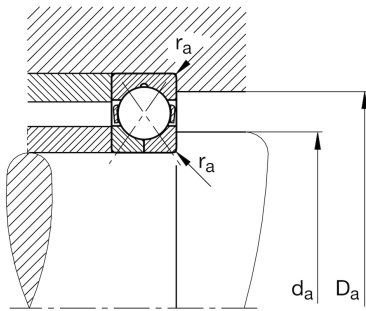
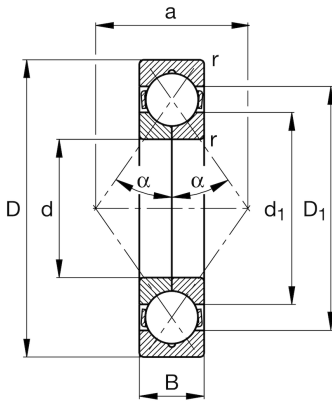
Vierpunktlager

Schaeffler Material-Nummer:  
0192607170000Vierpunktlager QJ2..-XL-MPA, X-life,  
Massivkäfig Messing

★ Vorzugsprodukt

X-life

## Technische Informationen



## Temperaturbereich

$T_{\min}$	-30 °C	Betriebstemperatur min.
$T_{\max}$	150 °C	Betriebstemperatur max.
	1,223 kg	Gewicht

## Hauptabmessungen und Leistungsdaten

d	65 mm	Bohrungsdurchmesser
D	120 mm	Außendurchmesser
B	23 mm	Breite
$C_r$	106.000 N	Dynamische Tragzahl, radial
$C_{0r}$	104.000 N	Statische Tragzahl, radial
$C_{ur}$	7.200 N	Ermüdungsgrenzbelastung, radial
$n_G$	11.300 1/min	Grenzdrehzahl
$n_{gr}$	4.900 1/min	Bezugsdrehzahl

## Abmessungen

$r_{\min}$	1,5 mm	Minimaler Kantenabstand
$D_1$	101,5 mm	Borrdurchmesser des Außenrings
$d_1$	84,2 mm	Borrdurchmesser des Innenrings
a	65 mm	Abstand Druckkegelspitze
$\alpha$	35 °	Druckwinkel

## Anschlußmaße

$d_{a \min}$	74 mm	Minimaler Durchmesser der Wellenschulter
$D_{a \max}$	111 mm	Maximaler Durchmesser der Gehäuseschulter
$r_{a \max}$	1,5 mm	Maximaler Hohlkehlradius