

FAG

★ QJ214-XL-MPA

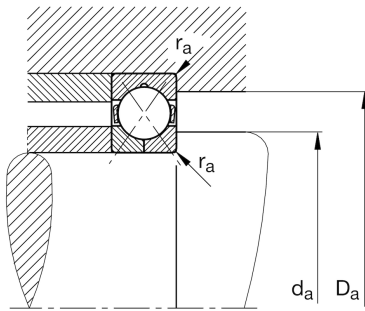
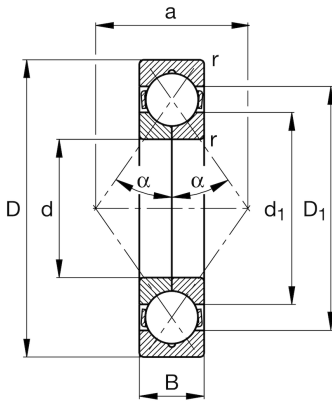
Vierpunktlager

Schaeffler Material-Nummer:
0167423110000Vierpunktlager QJ2..-XL-MPA, X-life,
Massivkäfig Messing

★ Vorzugsprodukt

X-life

Technische Informationen



Temperaturbereich

T_{\min}	-30 °C	Betriebstemperatur min.
T_{\max}	150 °C	Betriebstemperatur max.
	1,31 kg	Gewicht

Hauptabmessungen und Leistungsdaten

d	70 mm	Bohrungsdurchmesser
D	125 mm	Außendurchmesser
B	24 mm	Breite
C_r	118.000 N	Dynamische Tragzahl, radial
C_{0r}	114.000 N	Statische Tragzahl, radial
C_{ur}	8.700 N	Ermüdungsgrenzbelastung, radial
n_G	10.700 1/min	Grenzdrehzahl
n_{gr}	4.700 1/min	Bezugsdrehzahl

Abmessungen

r_{\min}	1,5 mm	Minimaler Kantenabstand
D_1	106,3 mm	Borrdurchmesser des Außenrings
d_1	89,1 mm	Borrdurchmesser des Innenrings
a	68 mm	Abstand Druckkegelspitze
α	35 °	Druckwinkel

Anschlußmaße

$d_{a \min}$	79 mm	Minimaler Durchmesser der Wellenschulter
$D_{a \max}$	116 mm	Maximaler Durchmesser der Gehäuseschulter
$r_{a \max}$	1,5 mm	Maximaler Hohlkehlradius