

FAG

★ QJ214-XL-TVP

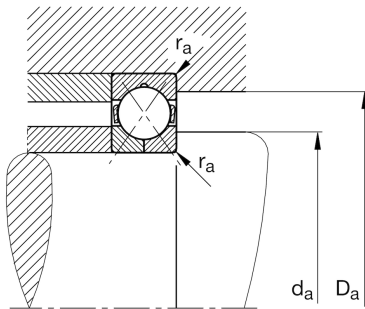
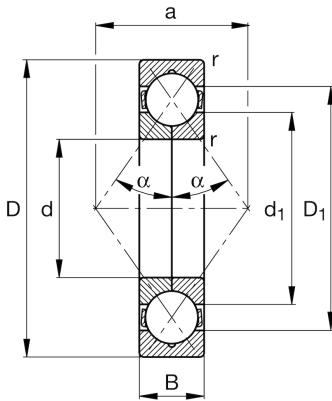
Vierpunktlager

Schaeffler Material-Nummer:
0192608220000Vierpunktlager QJ2..-XL-TVP, X-life,
Kunststoffkäfig

★ Vorzugsprodukt

X-life

Technische Informationen



Temperaturbereich

| | | |
|------------|---------|-------------------------|
| T_{\min} | -30 °C | Betriebstemperatur min. |
| T_{\max} | 120 °C | Betriebstemperatur max. |
| | 1,19 kg | Gewicht |

Hauptabmessungen und Leistungsdaten

| | | |
|----------|-------------|---------------------------------|
| d | 70 mm | Bohrungsdurchmesser |
| D | 125 mm | Außendurchmesser |
| B | 24 mm | Breite |
| C_r | 123.000 N | Dynamische Tragzahl, radial |
| C_{0r} | 122.000 N | Statische Tragzahl, radial |
| C_{ur} | 9.300 N | Ermüdungsgrenzbelastung, radial |
| n_G | 7.100 1/min | Grenzdrehzahl |
| n_{gr} | 4.600 1/min | Bezugsdrehzahl |

Abmessungen

| | | |
|------------|----------|--------------------------------|
| r_{\min} | 1,5 mm | Minimaler Kantenabstand |
| D_1 | 106,3 mm | Borrdurchmesser des Außenrings |
| d_1 | 89,1 mm | Borrdurchmesser des Innenrings |
| a | 68 mm | Abstand Druckkegelspitze |
| α | 35 ° | Druckwinkel |

Anschlußmaße

| | | |
|-------------|--------|---|
| $d_{a\min}$ | 79 mm | Minimaler Durchmesser der Wellenschulter |
| $D_{a\max}$ | 116 mm | Maximaler Durchmesser der Gehäuseschulter |
| $r_{a\max}$ | 1,5 mm | Maximaler Hohlkehlradius |