

FAG

★ QJ215-XL-MPA

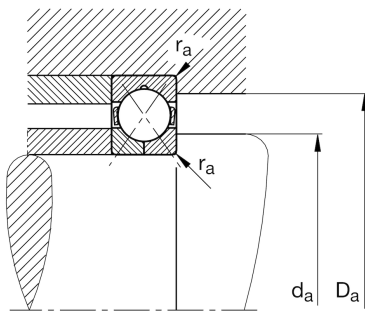
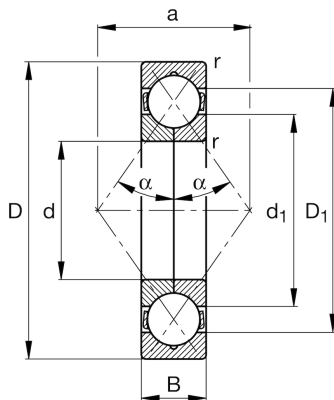
Vierpunktlager

Schaeffler Material-Nummer:
0192608490000Vierpunktlager QJ2..-XL-MPA, X-life,
Massivkäfig Messing

★ Vorzugsprodukt

X-life

Technische Informationen



Temperaturbereich

T_{min}	-30 °C	Betriebstemperatur min.
T_{max}	150 °C	Betriebstemperatur max.
	1,457 kg	Gewicht

Hauptabmessungen und Leistungsdaten

d	75 mm	Bohrungsdurchmesser
D	130 mm	Außendurchmesser
B	25 mm	Breite
C_r	123.000 N	Dynamische Tragzahl, radial
C_{0r}	122.000 N	Statische Tragzahl, radial
C_{ur}	8.800 N	Ermüdungsgrenzbelastung, radial
n_G	10.200 1/min	Grenzdrehzahl
n_{gr}	4.550 1/min	Bezugsdrehzahl

Abmessungen

r_{min}	1,5 mm	Minimaler Kantenabstand
D_1	111,5 mm	Borrdurchmesser des Außenrings
d_1	93,9 mm	Borrdurchmesser des Innenrings
a	72 mm	Abstand Druckkegelspitze
α	35 °	Druckwinkel

Anschlußmaße

$d_{a min}$	84 mm	Minimaler Durchmesser der Wellenschulter
$D_{a max}$	121 mm	Maximaler Durchmesser der Gehäuseschulter
$r_{a max}$	1,5 mm	Maximaler Hohlkehlradius