

FAG

## ★ QJ217-XL-MPA

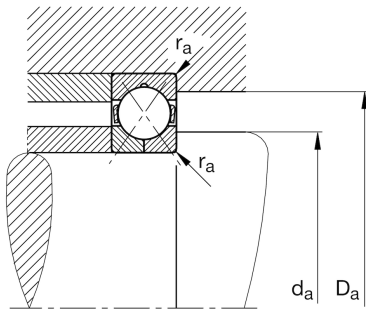
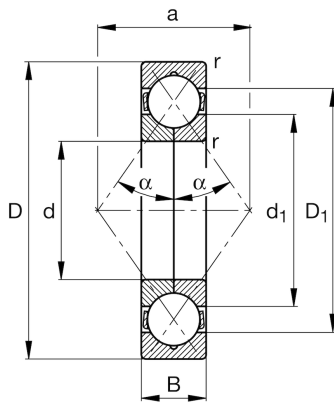
Vierpunktlager

Schaeffler Material-Nummer:  
0192609700000Vierpunktlager QJ2..-XL-MPA, X-life,  
Massivkäfig Messing

★ Vorzugsprodukt

X-life

## Technische Informationen



## Temperaturbereich

$T_{\min}$	-30 °C	Betriebstemperatur min.
$T_{\max}$	150 °C	Betriebstemperatur max.
	2,174 kg	Gewicht

## Hauptabmessungen und Leistungsdaten

d	85 mm	Bohrungsdurchmesser
D	150 mm	Außendurchmesser
B	28 mm	Breite
$C_r$	158.000 N	Dynamische Tragzahl, radial
$C_{0r}$	160.000 N	Statische Tragzahl, radial
$C_{ur}$	11.100 N	Ermüdungsgrenzbelastung, radial
$n_G$	8.800 1/min	Grenzdrehzahl
$n_{gr}$	4.050 1/min	Bezugsdrehzahl

## Abmessungen

$r_{\min}$	2 mm	Minimaler Kantenabstand
$D_1$	128,6 mm	Borrdurchmesser des Außenrings
$d_1$	107,6 mm	Borrdurchmesser des Innenrings
a	82 mm	Abstand Druckkegelspitze
$\alpha$	35 °	Druckwinkel

## Anschlußmaße

$d_{a \min}$	96 mm	Minimaler Durchmesser der Wellenschulter
$D_{a \max}$	139 mm	Maximaler Durchmesser der Gehäuseschulter
$r_{a \max}$	2 mm	Maximaler Hohlkehlradius