

FAG

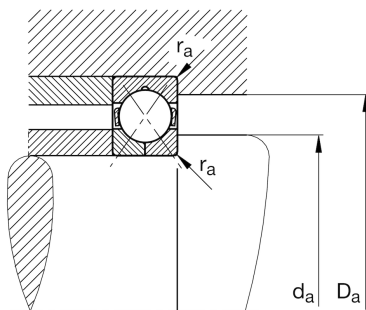
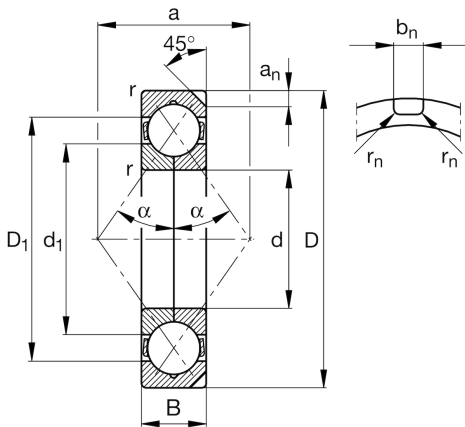
QJ218-XL-N2-TVP

Vierpunktlager

Schaeffler Material-Nummer:
0192610710000Vierpunktlager QJ2..-XL-N2-TVP, X-life,
Haltenuten, Kunststoffkäfig

X-life

Technische Informationen



Temperaturbereich

T_{\min}	-30 °C	Betriebstemperatur min.
T_{\max}	120 °C	Betriebstemperatur max.
	2,35 kg	Gewicht

Hauptabmessungen und Leistungsdaten

d	90 mm	Bohrungsdurchmesser
D	160 mm	Außendurchmesser
B	30 mm	Breite
C_r	189.000 N	Dynamische Tragzahl, radial
C_{0r}	198.000 N	Statische Tragzahl, radial
C_{ur}	12.900 N	Ermüdungsgrenzbelastung, radial
n_G	5.500 1/min	Grenzdrehzahl
n_{gr}	3.750 1/min	Bezugsdrehzahl

Abmessungen

r_{\min}	2 mm	Minimaler Kantenabstand
D_1	136,1 mm	Borndurchmesser des Außenrings
d_1	114,3 mm	Borndurchmesser des Innenrings
a	88 mm	Abstand Druckkegelspitze
a_n	8,1 mm	Nuttiefe
b_n	6,5 mm	Nutbreite
r_n	1 mm	Radius im Nutgrund
	45 °	Nutwinkel
α	35 °	Druckwinkel

Anschlußmaße

$d_{a \min}$	101 mm	Minimaler Durchmesser der Wellenschulter
$D_{a \max}$	149 mm	Maximaler Durchmesser der Gehäuseschulter
$r_{a \max}$	2 mm	Maximaler Hohlkehlradius