

FAG

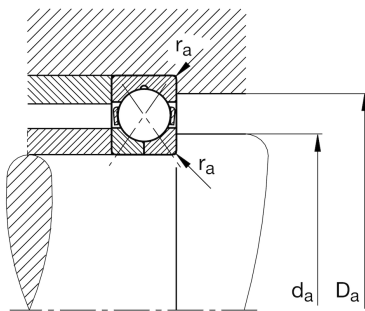
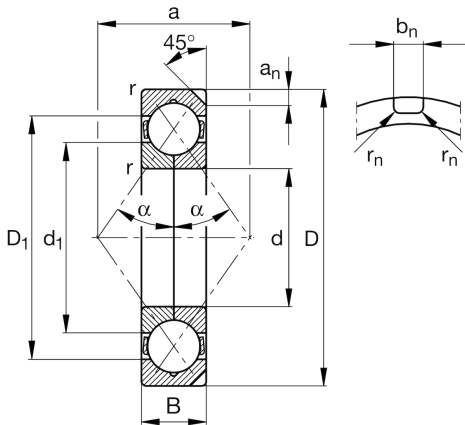
## ★ QJ220-N2-MPA

Vierpunktlager

Schaeffler Material-Nummer:  
0167423460000Vierpunktlager QJ2..-N2-MPA, Haltenuten,  
Massivkäfig Messing

★ Vorzugsprodukt

## Technische Informationen



## Temperaturbereich

$T_{\min}$	-30 °C	Betriebstemperatur min.
$T_{\max}$	150 °C	Betriebstemperatur max.
	3,89 kg	Gewicht

## Hauptabmessungen und Leistungsdaten

d	100 mm	Bohrungsdurchmesser
D	180 mm	Außendurchmesser
B	34 mm	Breite
$C_r$	224.000 N	Dynamische Tragzahl, radial
$C_{0r}$	241.000 N	Statische Tragzahl, radial
$C_{ur}$	11.500 N	Ermüdungsgrenzbelastung, radial
$n_G$	6.600 1/min	Grenzdrehzahl
$n_{gr}$	3.550 1/min	Bezugsdrehzahl

## Abmessungen

$r_{\min}$	2,1 mm	Minimaler Kantenabstand
$D_1$	153,6 mm	Borrdurchmesser des Außenrings
$d_1$	127,7 mm	Borrdurchmesser des Innenrings
a	98 mm	Abstand Druckkegelspitze
$a_n$	10,1 mm	Nuttiefe
$b_n$	8,5 mm	Nutbreite
$r_n$	2 mm	Radius im Nutgrund
	45 °	Nutwinkel
$\alpha$	35 °	Druckwinkel

## Anschlußmaße

$d_{a \min}$	112 mm	Minimaler Durchmesser der Wellenschulter
$D_{a \max}$	168 mm	Maximaler Durchmesser der Gehäuseschulter
$r_{a \max}$	2,1 mm	Maximaler Hohlkehlradius