

FAG

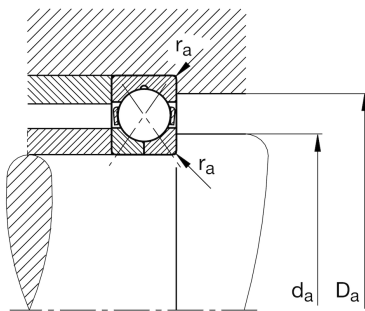
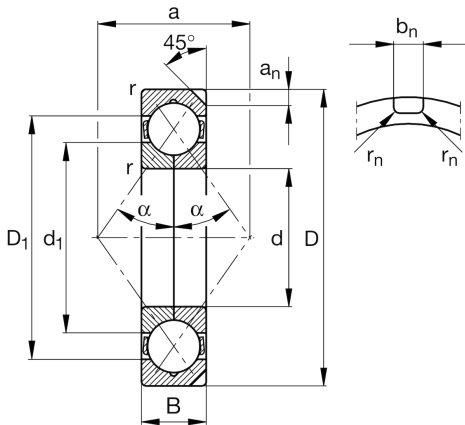
★ QJ222-N2-MPA

Vierpunktlager

Schaeffler Material-Nummer:
0192612090000Vierpunktlager QJ2..-N2-MPA, Haltenuten,
Massivkäfig Messing

★ Vorzugsprodukt

Technische Informationen



Temperaturbereich

T_{\min}	-30 °C	Betriebstemperatur min.
T_{\max}	150 °C	Betriebstemperatur max.
	5,579 kg	Gewicht

Hauptabmessungen und Leistungsdaten

d	110 mm	Bohrungsdurchmesser
D	200 mm	Außendurchmesser
B	38 mm	Breite
C_r	249.000 N	Dynamische Tragzahl, radial
C_{0r}	285.000 N	Statische Tragzahl, radial
C_{ur}	12.700 N	Ermüdungsgrenzbelastung, radial
n_G	5.900 1/min	Grenzdrehzahl
n_{gr}	3.350 1/min	Bezugsdrehzahl

Abmessungen

r_{\min}	2,1 mm	Minimaler Kantenabstand
D_1	169,8 mm	Borndurchmesser des Außenrings
d_1	141,7 mm	Borndurchmesser des Innenrings
a	109 mm	Abstand Druckkegelspitze
a_n	10,1 mm	Nuttiefe
b_n	8,5 mm	Nutbreite
r_n	2 mm	Radius im Nutgrund
	45 °	Nutwinkel
α	35 °	Druckwinkel

Anschlußmaße

$d_{a \min}$	122 mm	Minimaler Durchmesser der Wellenschulter
$D_{a \max}$	188 mm	Maximaler Durchmesser der Gehäuseschulter
$r_{a \max}$	2,1 mm	Maximaler Hohlkehlradius