

FAG

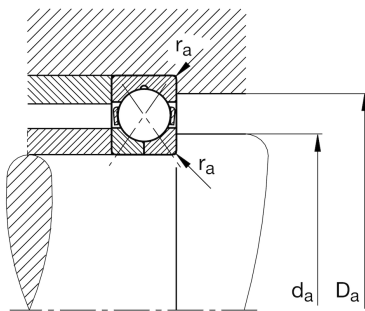
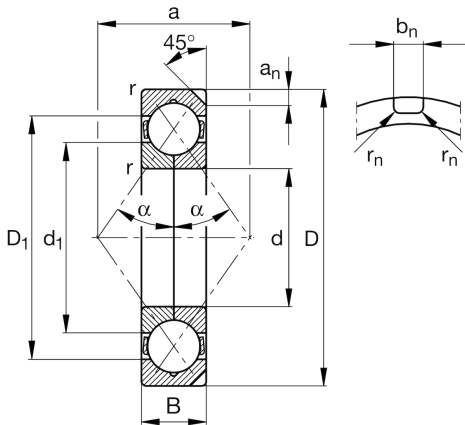
★ QJ230-N2-MPA

Vierpunktlager

Schaeffler Material-Nummer:
0167423540000Vierpunktlager QJ2..-N2-MPA, Haltenuten,
Massivkäfig Messing

★ Vorzugsprodukt

Technische Informationen



Temperaturbereich

T_{\min}	-30 °C	Betriebstemperatur min.
T_{\max}	200 °C	Betriebstemperatur max.
	11,89 kg	Gewicht

Hauptabmessungen und Leistungsdaten

d	150 mm	Bohrungsdurchmesser
D	270 mm	Außendurchmesser
B	45 mm	Breite
C_r	350.000 N	Dynamische Tragzahl, radial
C_{0r}	485.000 N	Statische Tragzahl, radial
C_{ur}	18.900 N	Ermüdungsgrenzbelastung, radial
n_G	4.350 1/min	Grenzdrehzahl
n_{gr}	2.360 1/min	Bezugsdrehzahl

Abmessungen

r_{\min}	3 mm	Minimaler Kantenabstand
D_1	226,7 mm	Borrdurchmesser des Außenrings
d_1	193,8 mm	Borrdurchmesser des Innenrings
a	147 mm	Abstand Druckkegelspitze
a_n	11,7 mm	Nuttiefe
b_n	10,5 mm	Nutbreite
r_n	2 mm	Radius im Nutgrund
	45 °	Nutwinkel
α	35 °	Druckwinkel

Anschlußmaße

$d_{a \min}$	164 mm	Minimaler Durchmesser der Wellenschulter
$D_{a \max}$	256 mm	Maximaler Durchmesser der Gehäuseschulter
$r_{a \max}$	2,5 mm	Maximaler Hohlkehlradius