

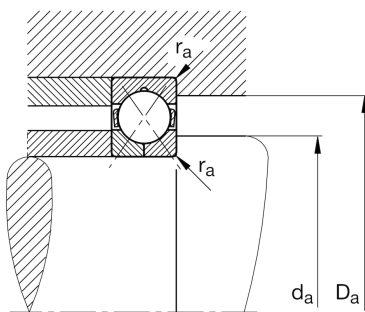
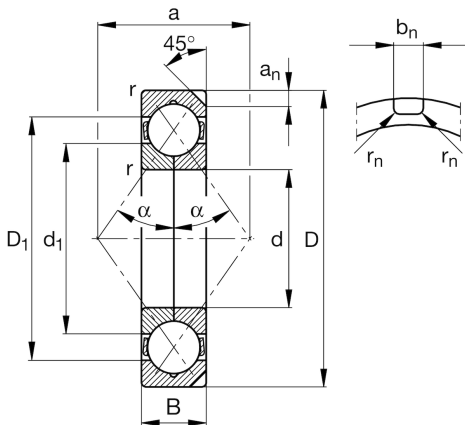
FAG

QJ238-N2-MPA

Vierpunktlager

Schaeffler Material-Nummer:
0167423890000Vierpunktlager QJ2.-N2-MPA, Haltenuten,
Massivkäfig Messing

Technische Informationen

**Temperaturbereich**

T_{\min}	-30 °C	Betriebstemperatur min.
T_{\max}	200 °C	Betriebstemperatur max.
	23,489 kg	Gewicht

Hauptabmessungen und Leistungsdaten

d	190 mm	Bohrungsdurchmesser
D	340 mm	Außendurchmesser
B	55 mm	Breite
C_r	460.000 N	Dynamische Tragzahl, radial
C_{0r}	740.000 N	Statische Tragzahl, radial
C_{ur}	25.000 N	Ermüdungsgrenzbelastung, radial
n_G	3.400 1/min	Grenzdrehzahl
n_{gr}	1.760 1/min	Bezugsdrehzahl

Abmessungen

r_{\min}	4 mm	Minimaler Kantenabstand
D_1	286,3 mm	Borrdurchmesser des Außenrings
d_1	245,8 mm	Borrdurchmesser des Innenrings
a	186 mm	Abstand Druckkegelspitze
a_n	12,7 mm	Nuttiefe
b_n	10,5 mm	Nutbreite
r_n	2 mm	Radius im Nutgrund
	45 °	Nutwinkel
α	35 °	Druckwinkel

Anschlußmaße

$d_{a \min}$	207 mm	Minimaler Durchmesser der Wellenschulter
$D_{a \max}$	323 mm	Maximaler Durchmesser der Gehäuseschulter
$r_{a \max}$	3 mm	Maximaler Hohlkehlradius