

FAG

## ★ QJ304-XL-MPA

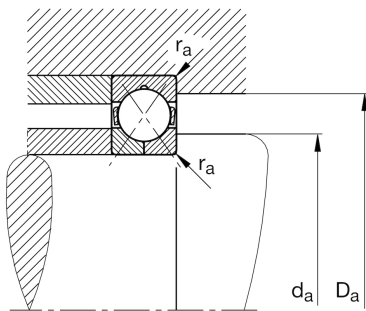
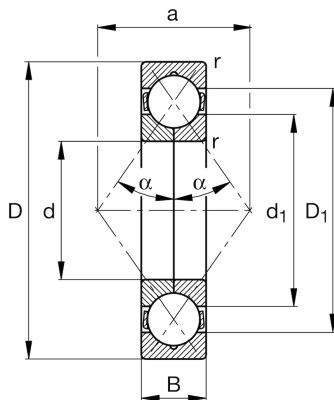
Vierpunktlager

Schaeffler Material-Nummer:  
0192615940000Vierpunktlager QJ3.-XL-MPA, X-life,  
Massivkäfig Messing

★ Vorzugsprodukt

X-life

## Technische Informationen



## Temperaturbereich

$T_{\min}$	-30 °C	Betriebstemperatur min.
$T_{\max}$	150 °C	Betriebstemperatur max.
	0,175 kg	Gewicht

## Hauptabmessungen und Leistungsdaten

d	20 mm	Bohrungsdurchmesser
D	52 mm	Außendurchmesser
B	15 mm	Breite
$C_r$	31.000 N	Dynamische Tragzahl, radial
$C_{0r}$	19.600 N	Statische Tragzahl, radial
$C_{ur}$	1.360 N	Ermüdungsgrenzbelastung, radial
$n_G$	28.500 1/min	Grenzdrehzahl
$n_{gr}$	10.700 1/min	Bezugsdrehzahl

## Abmessungen

$r_{\min}$	1,1 mm	Minimaler Kantenabstand
$D_1$	41,4 mm	Borndurchmesser des Außenrings
$d_1$	30,6 mm	Borndurchmesser des Innenrings
a	26 mm	Abstand Druckkegelspitze
$\alpha$	35 °	Druckwinkel

## Anschlußmaße

$d_{a \min}$	27 mm	Minimaler Durchmesser der Wellenschulter
$D_{a \max}$	45 mm	Maximaler Durchmesser der Gehäuseschulter
$r_{a \max}$	1 mm	Maximaler Hohlkehlradius