

FAG

## ★ QJ305-XL-TVP

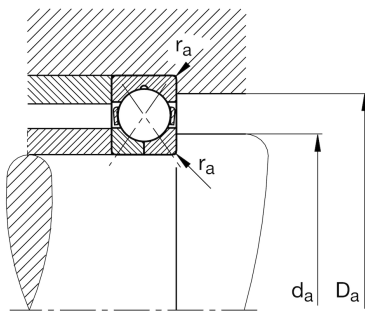
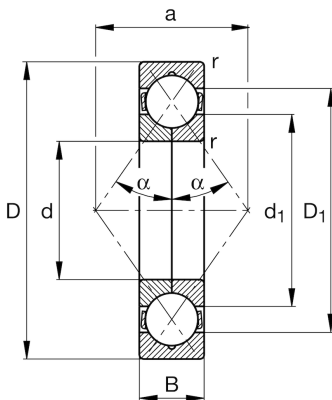
Vierpunktlager

Schaeffler Material-Nummer:  
0167424350000Vierpunktlager QJ3..-XL-TVP, X-life,  
Kunststoffkäfig

★ Vorzugsprodukt

X-life

## Technische Informationen



## Temperaturbereich

$T_{min}$	-30 °C	Betriebstemperatur min.
$T_{max}$	120 °C	Betriebstemperatur max.
	0,249 kg	Gewicht

## Hauptabmessungen und Leistungsdaten

d	25 mm	Bohrungsdurchmesser
D	62 mm	Außendurchmesser
B	17 mm	Breite
$C_r$	46.500 N	Dynamische Tragzahl, radial
$C_{0r}$	31.500 N	Statische Tragzahl, radial
$C_{ur}$	2.180 N	Ermüdungsgrenzbelastung, radial
$n_G$	15.500 1/min	Grenzdrehzahl
$n_{gr}$	8.800 1/min	Bezugsdrehzahl

## Abmessungen

$r_{min}$	1,1 mm	Minimaler Kantenabstand
$D_1$	49,5 mm	Borrdurchmesser des Außenrings
$d_1$	37,5 mm	Borrdurchmesser des Innenrings
a	31 mm	Abstand Druckkegelspitze
$\alpha$	35 °	Druckwinkel

## Anschlußmaße

$d_{a min}$	32 mm	Minimaler Durchmesser der Wellenschulter
$D_{a max}$	55 mm	Maximaler Durchmesser der Gehäuseschulter
$r_{a max}$	1 mm	Maximaler Hohlkehlradius