

FAG

★ QJ306-XL-MPA

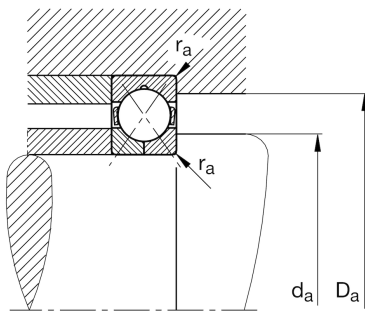
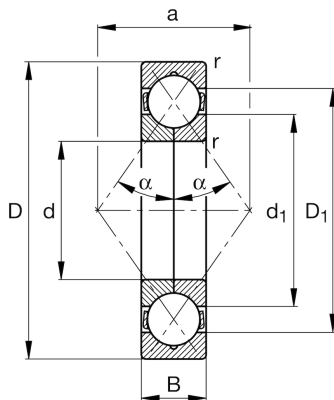
Vierpunktlager

Schaeffler Material-Nummer:
0167424430000Vierpunktlager QJ3.-XL-MPA, X-life,
Massivkäfig Messing

★ Vorzugsprodukt

X-life

Technische Informationen



Temperaturbereich

T_{\min}	-30 °C	Betriebstemperatur min.
T_{\max}	150 °C	Betriebstemperatur max.
	0,403 kg	Gewicht

Hauptabmessungen und Leistungsdaten

d	30 mm	Bohrungsdurchmesser
D	72 mm	Außendurchmesser
B	19 mm	Breite
C_r	57.000 N	Dynamische Tragzahl, radial
C_{0r}	38.500 N	Statische Tragzahl, radial
C_{ur}	2.700 N	Ermüdungsgrenzbelastung, radial
n_G	19.600 1/min	Grenzdrehzahl
n_{gr}	7.800 1/min	Bezugsdrehzahl

Abmessungen

r_{\min}	1,1 mm	Minimaler Kantenabstand
D_1	58 mm	Borrdurchmesser des Außenrings
d_1	44 mm	Borrdurchmesser des Innenrings
a	36 mm	Abstand Druckkegelspitze
α	35 °	Druckwinkel

Anschlußmaße

$d_{a \min}$	37 mm	Minimaler Durchmesser der Wellenschulter
$D_{a \max}$	65 mm	Maximaler Durchmesser der Gehäuseschulter
$r_{a \max}$	1 mm	Maximaler Hohlkehlradius