

FAG

★ QJ308-XL-MPA

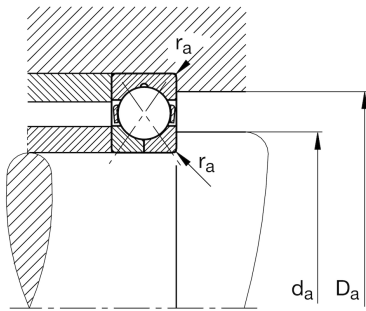
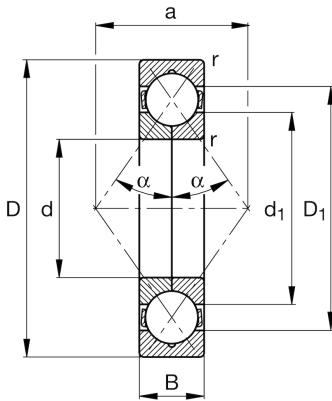
Vierpunktlager

Schaeffler Material-Nummer:
0167424940000Vierpunktlager QJ3.-XL-MPA, X-life,
Massivkäfig Messing

★ Vorzugsprodukt

X-life

Technische Informationen



Temperaturbereich

| | | |
|------------|----------|-------------------------|
| T_{\min} | -30 °C | Betriebstemperatur min. |
| T_{\max} | 150 °C | Betriebstemperatur max. |
| | 0,755 kg | Gewicht |

Hauptabmessungen und Leistungsdaten

| | | |
|----------|--------------|---------------------------------|
| d | 40 mm | Bohrungsdurchmesser |
| D | 90 mm | Außendurchmesser |
| B | 23 mm | Breite |
| C_r | 84.000 N | Dynamische Tragzahl, radial |
| C_{0r} | 62.000 N | Statische Tragzahl, radial |
| C_{ur} | 4.350 N | Ermüdungsgrenzbelastung, radial |
| n_G | 15.400 1/min | Grenzdrehzahl |
| n_{gr} | 6.400 1/min | Bezugsdrehzahl |

Abmessungen

| | | |
|------------|---------|--------------------------------|
| r_{\min} | 1,5 mm | Minimaler Kantenabstand |
| D_1 | 73,4 mm | Borrdurchmesser des Außenrings |
| d_1 | 56,7 mm | Borrdurchmesser des Innenrings |
| a | 46 mm | Abstand Druckkegelspitze |
| α | 35 ° | Druckwinkel |

Anschlußmaße

| | | |
|--------------|--------|---|
| $d_{a \min}$ | 49 mm | Minimaler Durchmesser der Wellenschulter |
| $D_{a \max}$ | 81 mm | Maximaler Durchmesser der Gehäuseschulter |
| $r_{a \max}$ | 1,5 mm | Maximaler Hohlkehlradius |