

FAG

## ★ QJ309-XL-MPA

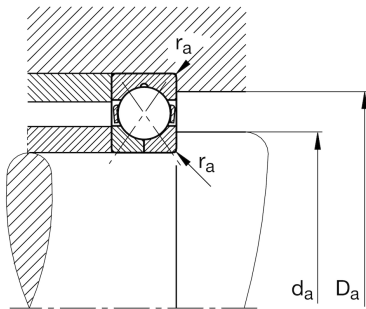
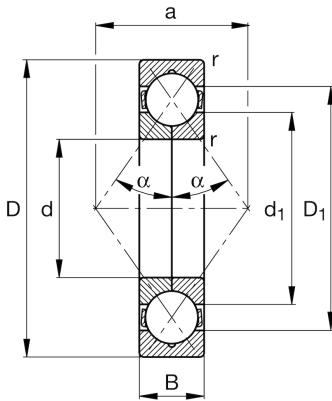
Vierpunktlager

Schaeffler Material-Nummer:  
0167425160000Vierpunktlager QJ3.-XL-MPA, X-life,  
Massivkäfig Messing

★ Vorzugsprodukt

X-life

## Technische Informationen



## Temperaturbereich

$T_{\min}$	-30 °C	Betriebstemperatur min.
$T_{\max}$	150 °C	Betriebstemperatur max.
	1 kg	Gewicht

## Hauptabmessungen und Leistungsdaten

d	45 mm	Bohrungsdurchmesser
D	100 mm	Außendurchmesser
B	25 mm	Breite
$C_r$	100.000 N	Dynamische Tragzahl, radial
$C_{0r}$	75.000 N	Statische Tragzahl, radial
$C_{ur}$	5.700 N	Ermüdungsgrenzbelastung, radial
$n_G$	13.700 1/min	Grenzdrehzahl
$n_{gr}$	5.900 1/min	Bezugsdrehzahl

## Abmessungen

$r_{\min}$	1,5 mm	Minimaler Kantenabstand
$D_1$	81,7 mm	Borrdurchmesser des Außenrings
$d_1$	63,4 mm	Borrdurchmesser des Innenrings
a	51 mm	Abstand Druckkegelspitze
$\alpha$	35 °	Druckwinkel

## Anschlußmaße

$d_{a \min}$	54 mm	Minimaler Durchmesser der Wellenschulter
$D_{a \max}$	91 mm	Maximaler Durchmesser der Gehäuseschulter
$r_{a \max}$	1,5 mm	Maximaler Hohlkehlradius