

FAG

★ QJ310-XL-MPA

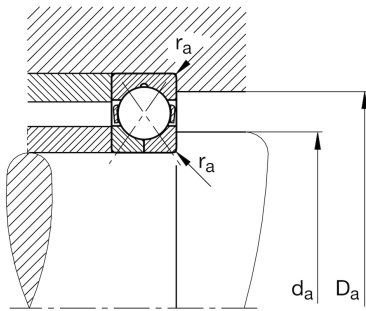
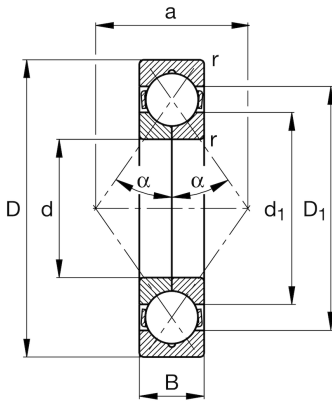
Vierpunktlager

Schaeffler Material-Nummer:
0167425400000Vierpunktlager QJ3.-XL-MPA, X-life,
Massivkäfig Messing

★ Vorzugsprodukt

X-life

Technische Informationen



Temperaturbereich

T_{\min}	-30 °C	Betriebstemperatur min.
T_{\max}	150 °C	Betriebstemperatur max.
	1,317 kg	Gewicht

Hauptabmessungen und Leistungsdaten

d	50 mm	Bohrungsdurchmesser
D	110 mm	Außendurchmesser
B	27 mm	Breite
C_r	115.000 N	Dynamische Tragzahl, radial
C_{0r}	92.000 N	Statische Tragzahl, radial
C_{ur}	6.800 N	Ermüdungsgrenzbelastung, radial
n_G	12.500 1/min	Grenzdrehzahl
n_{gr}	5.400 1/min	Bezugsdrehzahl

Abmessungen

r_{\min}	2 mm	Minimaler Kantenabstand
D_1	89,6 mm	Borrdurchmesser des Außenrings
d_1	70,5 mm	Borrdurchmesser des Innenrings
a	56 mm	Abstand Druckkegelspitze
α	35 °	Druckwinkel

Anschlußmaße

$d_{a \min}$	61 mm	Minimaler Durchmesser der Wellenschulter
$D_{a \max}$	99 mm	Maximaler Durchmesser der Gehäuseschulter
$r_{a \max}$	2 mm	Maximaler Hohlkehlradius