

FAG

★ QJ311-XL-MPA

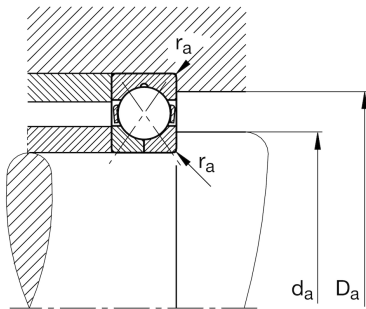
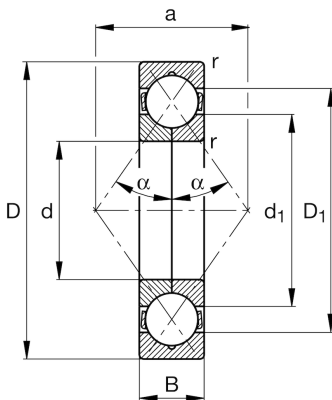
Vierpunktlager

Schaeffler Material-Nummer:
0167425590000Vierpunktlager QJ3..-XL-MPA, X-life,
Massivkäfig Messing

★ Vorzugsprodukt

X-life

Technische Informationen



Temperaturbereich

T_{\min}	-30 °C	Betriebstemperatur min.
T_{\max}	150 °C	Betriebstemperatur max.
	1,685 kg	Gewicht

Hauptabmessungen und Leistungsdaten

d	55 mm	Bohrungsdurchmesser
D	120 mm	Außendurchmesser
B	29 mm	Breite
C_r	133.000 N	Dynamische Tragzahl, radial
C_{0r}	108.000 N	Statische Tragzahl, radial
C_{ur}	8.100 N	Ermüdungsgrenzbelastung, radial
n_G	11.400 1/min	Grenzdrehzahl
n_{gr}	5.000 1/min	Bezugsdrehzahl

Abmessungen

r_{\min}	2 mm	Minimaler Kantenabstand
D_1	97,8 mm	Borrdurchmesser des Außenrings
d_1	77,2 mm	Borrdurchmesser des Innenrings
a	61 mm	Abstand Druckkegelspitze
α	35 °	Druckwinkel

Anschlußmaße

$d_{a \min}$	66 mm	Minimaler Durchmesser der Wellenschulter
$D_{a \max}$	109 mm	Maximaler Durchmesser der Gehäuseschulter
$r_{a \max}$	2 mm	Maximaler Hohlkehlradius