

FAG

★ QJ312-XL-MPA

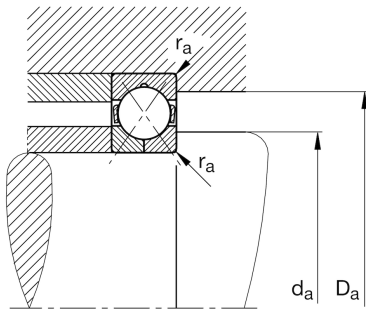
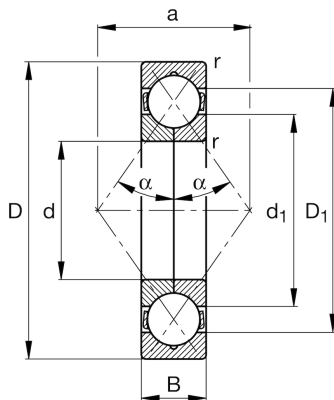
Vierpunktlager

Schaeffler Material-Nummer:
0190052530000Vierpunktlager QJ3.-XL-MPA, X-life,
Massivkäfig Messing

★ Vorzugsprodukt

X-life

Technische Informationen



Temperaturbereich

T_{\min}	-30 °C	Betriebstemperatur min.
T_{\max}	150 °C	Betriebstemperatur max.
	2,11 kg	Gewicht

Hauptabmessungen und Leistungsdaten

d	60 mm	Bohrungsdurchmesser
D	130 mm	Außendurchmesser
B	31 mm	Breite
C_r	152.000 N	Dynamische Tragzahl, radial
C_{0r}	126.000 N	Statische Tragzahl, radial
C_{ur}	9.200 N	Ermüdungsgrenzbelastung, radial
n_G	10.400 1/min	Grenzdrehzahl
n_{gr}	4.700 1/min	Bezugsdrehzahl

Abmessungen

r_{\min}	2,1 mm	Minimaler Kantenabstand
D_1	106,9 mm	Borrdurchmesser des Außenrings
d_1	84,2 mm	Borrdurchmesser des Innenrings
a	67 mm	Abstand Druckkegelspitze
α	35 °	Druckwinkel

Anschlußmaße

$d_{a \min}$	72 mm	Minimaler Durchmesser der Wellenschulter
$D_{a \max}$	118 mm	Maximaler Durchmesser der Gehäuseschulter
$r_{a \max}$	2,1 mm	Maximaler Hohlkehlradius