

FAG

★ QJ313-XL-MPA

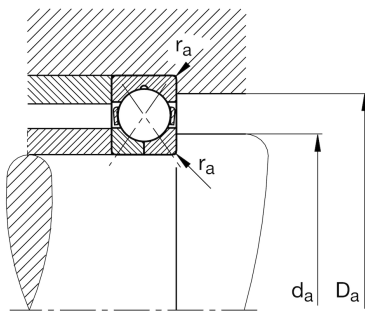
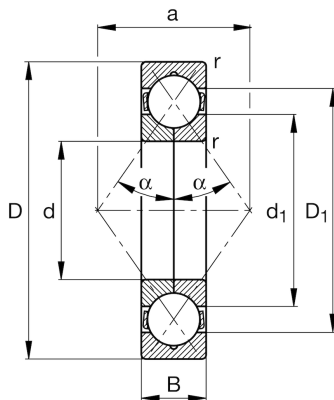
Vierpunktlager

Schaeffler Material-Nummer:
0167425750000Vierpunktlager QJ3..-XL-MPA, X-life,
Massivkäfig Messing

★ Vorzugsprodukt

X-life

Technische Informationen



Temperaturbereich

T_{\min}	-30 °C	Betriebstemperatur min.
T_{\max}	150 °C	Betriebstemperatur max.
	2,59 kg	Gewicht

Hauptabmessungen und Leistungsdaten

d	65 mm	Bohrungsdurchmesser
D	140 mm	Außendurchmesser
B	33 mm	Breite
C_r	171.000 N	Dynamische Tragzahl, radial
C_{0r}	145.000 N	Statische Tragzahl, radial
C_{ur}	10.800 N	Ermüdungsgrenzbelastung, radial
n_G	9.600 1/min	Grenzdrehzahl
n_{gr}	4.450 1/min	Bezugsdrehzahl

Abmessungen

r_{\min}	2,1 mm	Minimaler Kantenabstand
D_1	114,4 mm	Borrdurchmesser des Außenrings
d_1	91 mm	Borrdurchmesser des Innenrings
a	72 mm	Abstand Druckkegelspitze
α	35 °	Druckwinkel

Anschlußmaße

$d_{a \min}$	77 mm	Minimaler Durchmesser der Wellenschulter
$D_{a \max}$	128 mm	Maximaler Durchmesser der Gehäuseschulter
$r_{a \max}$	2,1 mm	Maximaler Hohlkehlradius