

FAG

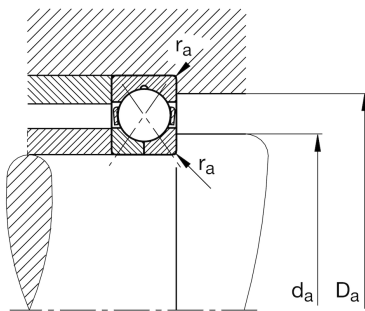
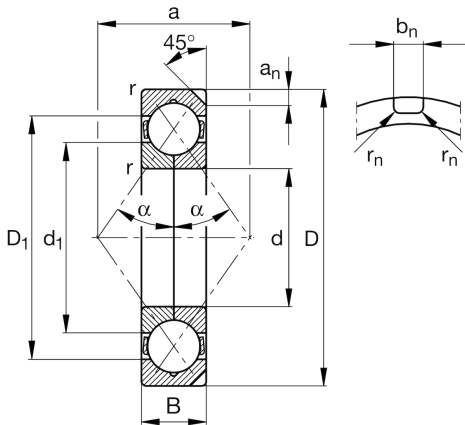
## ★ QJ319-N2-MPA

Vierpunktlager

Schaeffler Material-Nummer:  
0167426300000Vierpunktlager QJ3..-N2-MPA, Haltenuten,  
Massivkäfig Messing

★ Vorzugsprodukt

## Technische Informationen



## Temperaturbereich

$T_{\min}$	-30 °C	Betriebstemperatur min.
$T_{\max}$	150 °C	Betriebstemperatur max.
	7,229 kg	Gewicht

## Hauptabmessungen und Leistungsdaten

d	95 mm	Bohrungsdurchmesser
D	200 mm	Außendurchmesser
B	45 mm	Breite
$C_r$	285.000 N	Dynamische Tragzahl, radial
$C_{0r}$	315.000 N	Statische Tragzahl, radial
$C_{ur}$	14.500 N	Ermüdungsgrenzbelastung, radial
$n_G$	5.900 1/min	Grenzdrehzahl
$n_{gr}$	3.250 1/min	Bezugsdrehzahl

## Abmessungen

$r_{\min}$	3 mm	Minimaler Kantenabstand
$D_1$	165,4 mm	Borndurchmesser des Außenrings
$d_1$	131,2 mm	Borndurchmesser des Innenrings
a	103 mm	Abstand Druckkegelspitze
$a_n$	11,7 mm	Nuttiefe
$b_n$	10,5 mm	Nutbreite
$r_n$	2 mm	Radius im Nutgrund
	45 °	Nutwinkel
$\alpha$	35 °	Druckwinkel

## Anschlußmaße

$d_{a \min}$	109 mm	Minimaler Durchmesser der Wellenschulter
$D_{a \max}$	186 mm	Maximaler Durchmesser der Gehäuseschulter
$r_{a \max}$	2,5 mm	Maximaler Hohlkehlradius