

FAG

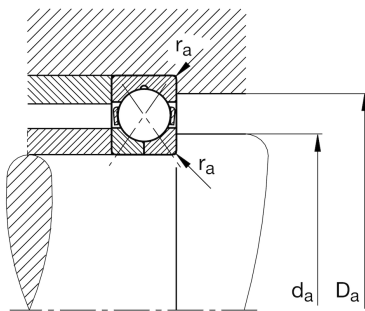
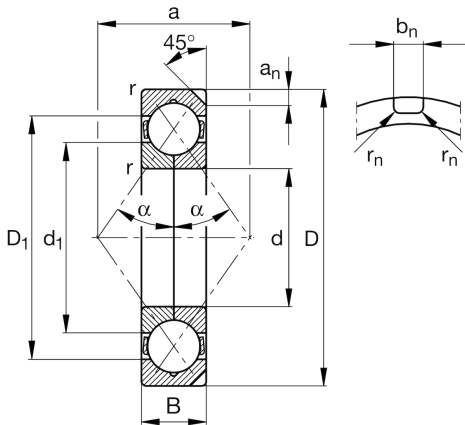
★ QJ320-N2-MPA

Vierpunktlager

Schaeffler Material-Nummer:
0167426480000Vierpunktlager QJ3..-N2-MPA, Haltenuten,
Massivkäfig Messing

★ Vorzugsprodukt

Technische Informationen



Temperaturbereich

| | | |
|------------|--------|-------------------------|
| T_{\min} | -30 °C | Betriebstemperatur min. |
| T_{\max} | 150 °C | Betriebstemperatur max. |
| | 8,7 kg | Gewicht |

Hauptabmessungen und Leistungsdaten

| | | |
|----------|-------------|---------------------------------|
| d | 100 mm | Bohrungsdurchmesser |
| D | 215 mm | Außendurchmesser |
| B | 47 mm | Breite |
| C_r | 325.000 N | Dynamische Tragzahl, radial |
| C_{0r} | 365.000 N | Statische Tragzahl, radial |
| C_{ur} | 16.800 N | Ermüdungsgrenzbelastung, radial |
| n_G | 5.400 1/min | Grenzdrehzahl |
| n_{gr} | 3.000 1/min | Bezugsdrehzahl |

Abmessungen

| | | |
|------------|----------|--------------------------------|
| r_{\min} | 3 mm | Minimaler Kantenabstand |
| D_1 | 176,6 mm | Borndurchmesser des Außenrings |
| d_1 | 139 mm | Borndurchmesser des Innenrings |
| a | 110 mm | Abstand Druckkegelspitze |
| a_n | 11,7 mm | Nuttiefe |
| b_n | 10,5 mm | Nutbreite |
| r_n | 2 mm | Radius im Nutgrund |
| | 45 ° | Nutwinkel |
| α | 35 ° | Druckwinkel |

Anschlußmaße

| | | |
|--------------|--------|---|
| $d_{a \min}$ | 114 mm | Minimaler Durchmesser der Wellenschulter |
| $D_{a \max}$ | 201 mm | Maximaler Durchmesser der Gehäuseschulter |
| $r_{a \max}$ | 2,5 mm | Maximaler Hohlkehlradius |