

FAG

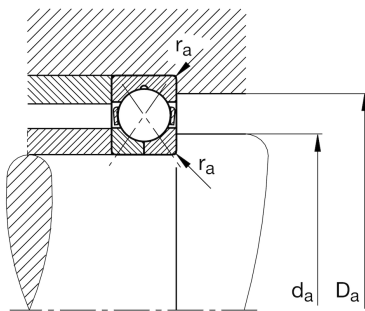
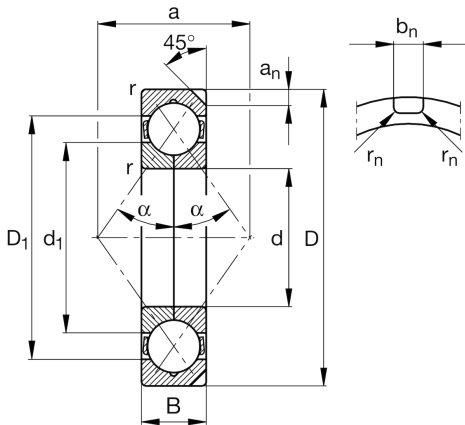
★ QJ322-N2-MPA

Vierpunktlager

Schaeffler Material-Nummer:
0190052610000Vierpunktlager QJ3..-N2-MPA, Haltenuten,
Massivkäfig Messing

★ Vorzugsprodukt

Technische Informationen



Temperaturbereich

T_{\min}	-30 °C	Betriebstemperatur min.
T_{\max}	150 °C	Betriebstemperatur max.
	11,79 kg	Gewicht

Hauptabmessungen und Leistungsdaten

d	110 mm	Bohrungsdurchmesser
D	240 mm	Außendurchmesser
B	50 mm	Breite
C_r	345.000 N	Dynamische Tragzahl, radial
C_{0r}	415.000 N	Statische Tragzahl, radial
C_{ur}	18.000 N	Ermüdungsgrenzbelastung, radial
n_G	4.950 1/min	Grenzdrehzahl
n_{gr}	2.700 1/min	Bezugsdrehzahl

Abmessungen

r_{\min}	3 mm	Minimaler Kantenabstand
D_1	195,5 mm	Borndurchmesser des Außenrings
d_1	156,5 mm	Borndurchmesser des Innenrings
a	123 mm	Abstand Druckkegelspitze
a_n	11,7 mm	Nuttiefe
b_n	10,5 mm	Nutbreite
r_n	2 mm	Radius im Nutgrund
	45 °	Nutwinkel
α	35 °	Druckwinkel

Anschlußmaße

$d_{a \min}$	124 mm	Minimaler Durchmesser der Wellenschulter
$D_{a \max}$	226 mm	Maximaler Durchmesser der Gehäuseschulter
$r_{a \max}$	2,5 mm	Maximaler Hohlkehlradius