

FAG

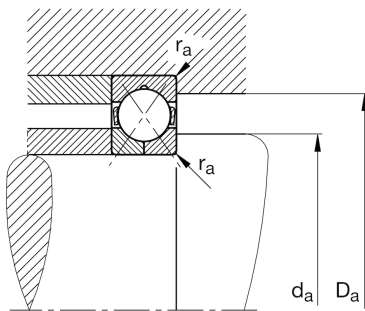
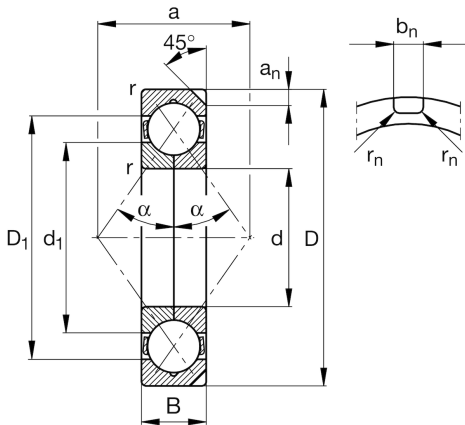
★ QJ326-N2-MPA

Vierpunktlager

Schaeffler Material-Nummer:
0192625070000Vierpunktlager QJ3..-N2-MPA, Haltenuten,
Massivkäfig Messing

★ Vorzugsprodukt

Technische Informationen



Temperaturbereich

T_{\min}	-30 °C	Betriebstemperatur min.
T_{\max}	200 °C	Betriebstemperatur max.
	19,2 kg	Gewicht

Hauptabmessungen und Leistungsdaten

d	130 mm	Bohrungsdurchmesser
D	280 mm	Außendurchmesser
B	58 mm	Breite
C_r	425.000 N	Dynamische Tragzahl, radial
C_{0r}	570.000 N	Statische Tragzahl, radial
C_{ur}	22.200 N	Ermüdungsgrenzbelastung, radial
n_G	4.200 1/min	Grenzdrehzahl
n_{gr}	2.220 1/min	Bezugsdrehzahl

Abmessungen

r_{\min}	4 mm	Minimaler Kantenabstand
D_1	228 mm	Borndurchmesser des Außenrings
d_1	184,1 mm	Borndurchmesser des Innenrings
a	144 mm	Abstand Druckkegelspitze
a_n	12,7 mm	Nuttiefe
b_n	10,5 mm	Nutbreite
r_n	2 mm	Radius im Nutgrund
	45 °	Nutwinkel
α	35 °	Druckwinkel

Anschlußmaße

$d_{a \min}$	147 mm	Minimaler Durchmesser der Wellenschulter
$D_{a \max}$	263 mm	Maximaler Durchmesser der Gehäuseschulter
$r_{a \max}$	3 mm	Maximaler Hohlkehlradius