

FAG

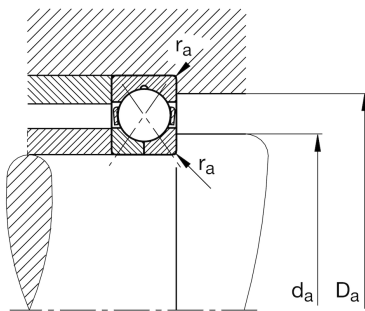
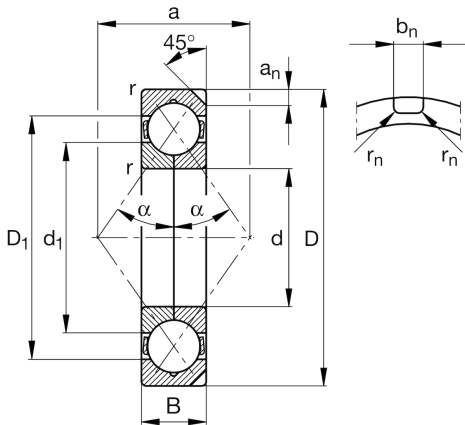
## ★ QJ330-N2-MPA

## Vierpunktlager

Schaeffler Material-Nummer:  
0190052700000Vierpunktlager QJ3..-N2-MPA, Haltenuten,  
Massivkäfig Messing

★ Vorzugsprodukt

## Technische Informationen



## Temperaturbereich

$T_{\min}$	-30 °C	Betriebstemperatur min.
$T_{\max}$	200 °C	Betriebstemperatur max.
	28 kg	Gewicht

## Hauptabmessungen und Leistungsdaten

d	150 mm	Bohrungsdurchmesser
D	320 mm	Außendurchmesser
B	65 mm	Breite
$C_r$	510.000 N	Dynamische Tragzahl, radial
$C_{0r}$	730.000 N	Statische Tragzahl, radial
$C_{ur}$	26.000 N	Ermüdungsgrenzbelastung, radial
$n_G$	3.650 1/min	Grenzdrehzahl
$n_{gr}$	1.870 1/min	Bezugsdrehzahl

## Abmessungen

$r_{\min}$	4 mm	Minimaler Kantenabstand
$D_1$	261 mm	Borndurchmesser des Außenrings
$d_1$	211,2 mm	Borndurchmesser des Innenrings
a	165 mm	Abstand Druckkegelspitze
$a_n$	12,7 mm	Nuttiefe
$b_n$	10,5 mm	Nutbreite
$r_n$	2 mm	Radius im Nutgrund
	45 °	Nutwinkel
$\alpha$	35 °	Druckwinkel

## Anschlußmaße

$d_{a \min}$	167 mm	Minimaler Durchmesser der Wellenschulter
$D_{a \max}$	303 mm	Maximaler Durchmesser der Gehäuseschulter
$r_{a \max}$	3 mm	Maximaler Hohlkehlradius