



FAG

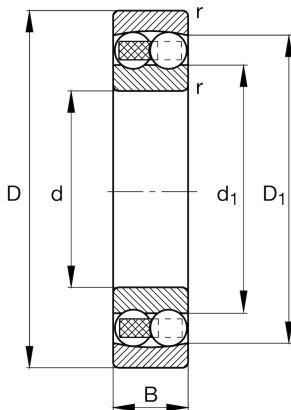
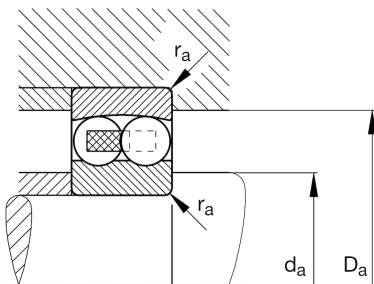
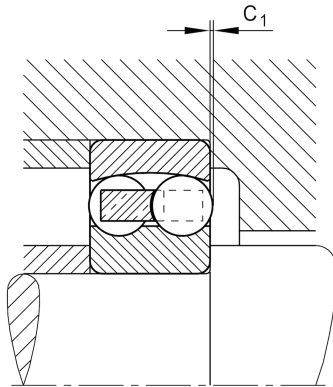
★ 1219-M

Pendelkugellager

Schaeffler Material-Nummer:
0190057410000Pendelkugellager 12..-M, Massivkäfig
Messing

★ Vorzugsprodukt

Technische Informationen



Temperaturbereich

T_{\min}	-30 °C	Betriebstemperatur min.
T_{\max}	150 °C	Betriebstemperatur max.
	3,32 kg	Gewicht

Hauptabmessungen und Leistungsdaten

d	95 mm	Bohrungsdurchmesser
D	170 mm	Außendurchmesser
B	32 mm	Breite
r_{\min}	2,1 mm	Minimaler Kantenabstand
C_r	64.000 N	Dynamische Tragzahl, radial
C_{0r}	27.000 N	Statische Tragzahl, radial
C_{ur}	1.490 N	Ermüdungsgrenzbelastung, radial
n_G	6.300 1/min	Grenzdrehzahl
n_{gr}	4.600 1/min	Bezugsdrehzahl

Abmessungen

D_1	148,2 mm	Borrdurchmesser des Außenringes
d_1	120,5 mm	Borrdurchmesser des Innenringes

Anschlußmaße

$d_{a \min}$	107 mm	Minimaler Durchmesser der Wellenschulter
$D_{a \max}$	158 mm	Maximaler Durchmesser der Gehäuseschulter
$r_{a \max}$	2,1 mm	Maximaler Hohlkehlradius

Berechnungsfaktoren

e	0,17	Grenzwert für F_a/F_r für die Anwendbarkeit der versch. Werte der Faktoren X und Y
Y_1	3,74	Dynamischer Axiallastfaktor
Y_2	5,79	Dynamischer Axiallastfaktor
Y_0	3,92	Statischer Axiallastfaktor