



FAG

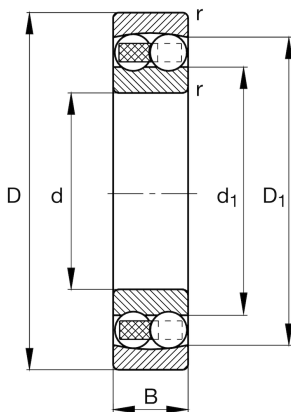
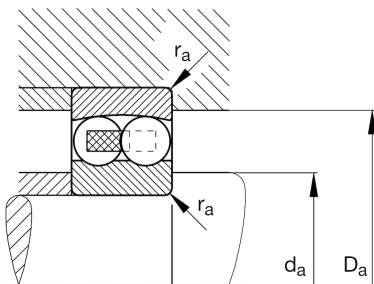
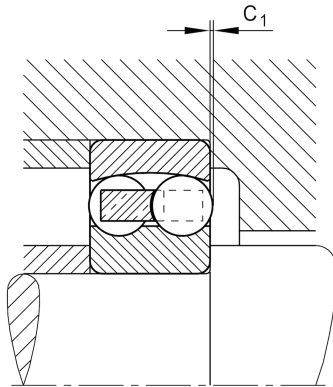
## ★ 1222-M

## Pendelkugellager

Schaeffler Material-Nummer:  
0190000220000Pendelkugellager 12...-M, Massivkäfig  
Messing

★ Vorzugsprodukt

## Technische Informationen



## Temperaturbereich

$T_{min}$	-30 °C	Betriebstemperatur min.
$T_{max}$	150 °C	Betriebstemperatur max.
	5,35 kg	Gewicht

## Hauptabmessungen und Leistungsdaten

d	110 mm	Bohrungsdurchmesser
D	200 mm	Außendurchmesser
B	38 mm	Breite
$r_{min}$	2,1 mm	Minimaler Kantenabstand
$C_r$	89.000 N	Dynamische Tragzahl, radial
$C_{0r}$	38.500 N	Statische Tragzahl, radial
$C_{ur}$	1.960 N	Ermüdungsgrenzbelastung, radial
$n_G$	5.300 1/min	Grenzdrehzahl
$n_{gr}$	4.200 1/min	Bezugsdrehzahl

## Abmessungen

$D_1$	173,2 mm	Borndurchmesser des Außenringes
$d_1$	140,2 mm	Borndurchmesser des Innenringes

## Anschlußmaße

$d_{a min}$	122 mm	Minimaler Durchmesser der Wellenschulter
$D_{a max}$	188 mm	Maximaler Durchmesser der Gehäuseschulter
$r_{a max}$	2,1 mm	Maximaler Hohlkehlradius

## Berechnungsfaktoren

e	0,17	Grenzwert für $F_a/F_r$ für die Anwendbarkeit der versch. Werte der Faktoren X und Y
$Y_1$	3,63	Dynamischer Axiallastfaktor
$Y_2$	5,62	Dynamischer Axiallastfaktor
$Y_0$	3,8	Statischer Axiallastfaktor