



FAG

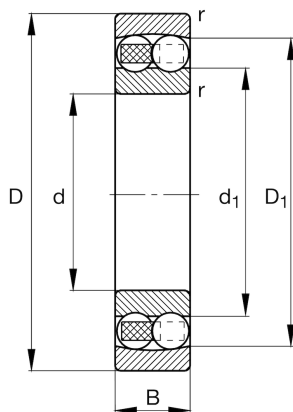
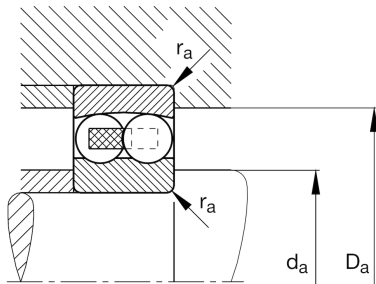
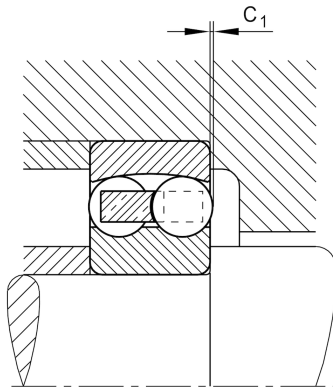
★ 1224-M

Pendelkugellager

Schaeffler Material-Nummer:
0167005700000Pendelkugellager 12...-M, Massivkäfig
Messing

★ Vorzugsprodukt

Technische Informationen



Temperaturbereich

T_{\min}	-30 °C	Betriebstemperatur min.
T_{\max}	150 °C	Betriebstemperatur max.
	6,936 kg	Gewicht

Hauptabmessungen und Leistungsdaten

d	120 mm	Bohrungsdurchmesser
D	215 mm	Außendurchmesser
B	42 mm	Breite
r_{\min}	2,1 mm	Minimaler Kantenabstand
C_r	121.000 N	Dynamische Tragzahl, radial
C_{0r}	53.000 N	Statische Tragzahl, radial
C_{ur}	2.600 N	Ermüdungsgrenzbelastung, radial
n_G	4.750 1/min	Grenzdrehzahl
n_{gr}	4.200 1/min	Bezugsdrehzahl

Abmessungen

D_1	187,3 mm	Borrdurchmesser des Außenrings
d_1	149 mm	Borrdurchmesser des Innenrings
C_1	1,8 mm	Wälzkörperüberstand

Anschlußmaße

$d_{a \min}$	132 mm	Minimaler Durchmesser der Wellenschulter
$D_{a \max}$	203 mm	Maximaler Durchmesser der Gehäuseschulter
$r_{a \max}$	2,1 mm	Maximaler Hohlkehlradius

Berechnungsfaktoren

e	0,2	Grenzwert für F_a/F_r für die Anwendbarkeit der versch. Werte der Faktoren X und Y
Y_1	3,11	Dynamischer Axiallastfaktor
Y_2	4,81	Dynamischer Axiallastfaktor
Y_0	3,25	Statischer Axiallastfaktor