

FAG

## ★ B7009-C-T-P4S-UL

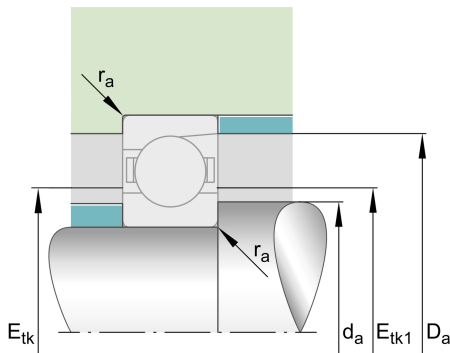
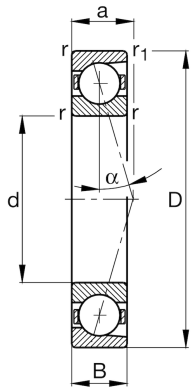
## Spindellager

Schaeffler Material-Nummer:  
0167275330000

★ Vorzugsprodukt

Spindellager B70...-C, angestellt, paar-  
oder satzweise, Druckwinkel  $\alpha = 15^\circ$ ,  
eingengegte Toleranzen

## Technische Informationen



## Temperaturbereich

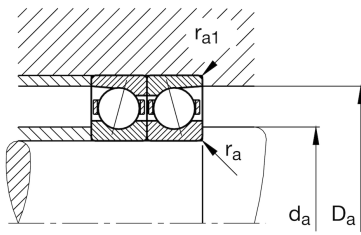
$T_{\min}$	-30 °C	Betriebstemperatur min.
$T_{\max}$	100 °C	Betriebstemperatur max.
	0,002 kg	Gewicht

## Hauptabmessungen und Leistungsdaten

d	45 mm	Bohrungsdurchmesser
D	75 mm	Außendurchmesser
B	16 mm	Breite
$C_r$	28.000 N	Dynamische Tragzahl, radial
$C_{0r}$	14.900 N	Statische Tragzahl, radial
$C_{ur}$	1.580 N	Ermüdungsgrenzbelastung, radial
$n_{G \text{ Grease}}$	19.000 1/min	Grenzdrehzahl für Fettschmierung
$n_{G \text{ Oil}}$	30.000 1/min	Grenzdrehzahl für Öl-Schmierung

## Abmessungen

$r_{\min}$	1 mm	Minimaler Kantenabstand
$r_{1 \min}$	1 mm	Minimaler Kantenabstand
$\alpha$	15 °	Druckwinkel



### Anschlußmaße

$d_a$	51 mm	Anlagedurchmesser Wellenschulter
$d_a$	h12	Anlagedurchmesser Wellenschulter Passung
$D_a$	69 mm	Anlagedurchmesser des Außenringes
$D_a$	H12	Anlagedurchmesser des Außenringes Passung
$r_{a \max}$	1 mm	Maximaler Freistichradius
$r_{a1 \max}$	0,3 mm	Maximaler Freistichradius
$E_{tk \min}$	54,3 mm	Minimaler Einspritzteilkreis
$E_{tk \max}$	57,3 mm	Maximaler Einspritzteilkreis
$E_{tk1 \min}$	54,3 mm	Minimaler Einspritzteilkreis
$E_{tk1 \max}$	57,3 mm	Maximaler Einspritzteilkreis
$a$	16 mm	Abstand Druckkegelspitze

### Zusätzliche Informationen

$F_{VL}$	144 N	Vorspannkraft leicht
$F_{VM}$	476 N	Vorspannkraft mittel
$F_{VH}$	958 N	Vorspannkraft schwer
$K_{aEL}$	445 N	Abhebekraft leicht
$K_{aEM}$	1.606 N	Abhebekraft mittel
$K_{aEH}$	3.461 N	Abhebekraft schwer
$c_{aL}$	49,8 N/ $\mu\text{m}$	Axiale Steifigkeit leicht
$c_{aM}$	86,3 N/ $\mu\text{m}$	Axiale Steifigkeit mittel
$c_{aH}$	124 N/ $\mu\text{m}$	Axiale Steifigkeit schwer