

FAG

★ B7020-C-T-P4S-UL

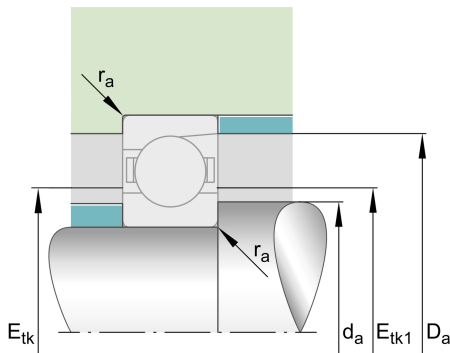
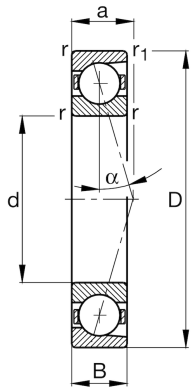
Spindellager

Schaeffler Material-Nummer:
0167275680000

★ Vorzugsprodukt

Spindellager B70...-C, angestellt, paar-
oder satzweise, Druckwinkel $\alpha = 15^\circ$,
eingeengte Toleranzen

Technische Informationen



Temperaturbereich

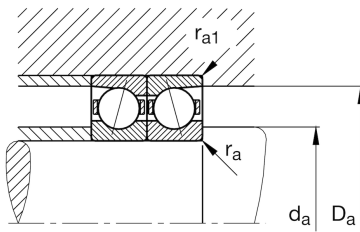
| | | |
|------------|---------|-------------------------|
| T_{\min} | -30 °C | Betriebstemperatur min. |
| T_{\max} | 100 °C | Betriebstemperatur max. |
| | 1,24 kg | Gewicht |

Hauptabmessungen und Leistungsdaten

| | | |
|------------------------|--------------|----------------------------------|
| d | 100 mm | Bohrungsdurchmesser |
| D | 150 mm | Außendurchmesser |
| B | 24 mm | Breite |
| C_r | 83.000 N | Dynamische Tragzahl, radial |
| C_{0r} | 57.000 N | Statische Tragzahl, radial |
| C_{ur} | 5.400 N | Ermüdungsgrenzbelastung, radial |
| $n_{G \text{ Grease}}$ | 9.000 1/min | Grenzdrehzahl für Fettschmierung |
| $n_{G \text{ Oil}}$ | 14.000 1/min | Grenzdrehzahl für Öl-Schmierung |

Abmessungen

| | | |
|--------------|--------|-------------------------|
| r_{\min} | 1,5 mm | Minimaler Kantenabstand |
| $r_{1 \min}$ | 1,5 mm | Minimaler Kantenabstand |
| α | 15 ° | Druckwinkel |



Anschlußmaße

| | | |
|----------------|----------|---|
| d_a | 110 mm | Anlagedurchmesser Wellenschulter |
| d_a | h12 | Anlagedurchmesser Wellenschulter Passung |
| D_a | 141 mm | Anlagedurchmesser des Außenringes |
| D_a | H12 | Anlagedurchmesser des Außenringes Passung |
| $r_{a \max}$ | 1,5 mm | Maximaler Freistichradius |
| $r_{a1 \max}$ | 0,6 mm | Maximaler Freistichradius |
| $E_{tk \min}$ | 115,5 mm | Minimaler Einspritzteilkreis |
| $E_{tk \max}$ | 120,8 mm | Maximaler Einspritzteilkreis |
| $E_{tk1 \min}$ | 115,5 mm | Minimaler Einspritzteilkreis |
| $E_{tk1 \max}$ | 120,8 mm | Maximaler Einspritzteilkreis |
| a | 28,7 mm | Abstand Druckkegelspitze |

Zusätzliche Informationen

| | | |
|-----------|----------------------|---------------------------|
| F_{VL} | 464 N | Vorspannkraft leicht |
| F_{VM} | 1.484 N | Vorspannkraft mittel |
| F_{VH} | 2.970 N | Vorspannkraft schwer |
| K_{aEL} | 1.427 N | Abhebekraft leicht |
| K_{aEM} | 4.935 N | Abhebekraft mittel |
| K_{aEH} | 10.539 N | Abhebekraft schwer |
| c_{aL} | 104 N/ μm | Axiale Steifigkeit leicht |
| c_{aM} | 175 N/ μm | Axiale Steifigkeit mittel |
| c_{aH} | 248 N/ μm | Axiale Steifigkeit schwer |