

FAG

★ B7024-C-T-P4S-UL

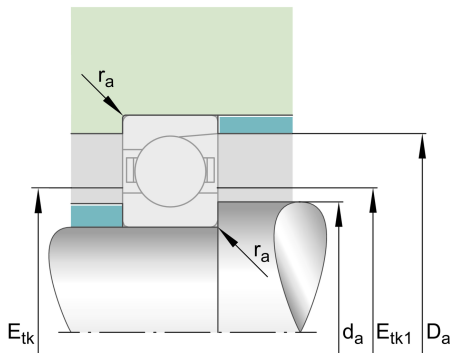
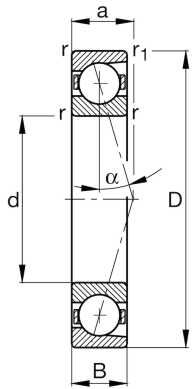
Spindellager

Schaeffler Material-Nummer:
0191527100000

★ Vorzugsprodukt

Spindellager B70...-C, angestellt, paar-
oder satzweise, Druckwinkel $\alpha = 15^\circ$,
eingengegte Toleranzen

Technische Informationen



Temperaturbereich

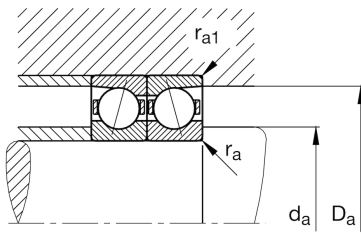
T_{\min}	-30 °C	Betriebstemperatur min.
T_{\max}	100 °C	Betriebstemperatur max.
	2,07 kg	Gewicht

Hauptabmessungen und Leistungsdaten

d	120 mm	Bohrungsdurchmesser
D	180 mm	Außendurchmesser
B	28 mm	Breite
C_r	115.000 N	Dynamische Tragzahl, radial
C_{0r}	82.000 N	Statische Tragzahl, radial
C_{ur}	7.100 N	Ermüdungsgrenzbelastung, radial
$n_{G \text{ Grease}}$	7.500 1/min	Grenzdrehzahl für Fettschmierung
$n_{G \text{ Oil}}$	12.000 1/min	Grenzdrehzahl für Öl-Schmierung

Abmessungen

r_{\min}	2 mm	Minimaler Kantenabstand
$r_{1 \min}$	2 mm	Minimaler Kantenabstand
α	15 °	Druckwinkel



Anschlußmaße

d_a	131 mm	Anlagedurchmesser Wellenschulter
d_a	h12	Anlagedurchmesser Wellenschulter Passung
D_a	169 mm	Anlagedurchmesser des Außenringes
D_a	H12	Anlagedurchmesser des Außenringes Passung
$r_{a \max}$	2 mm	Maximaler Freistichradius
$r_{a1 \max}$	1 mm	Maximaler Freistichradius
$E_{tk \min}$	138,6 mm	Minimaler Einspritzteilkreis
$E_{tk \max}$	145,1 mm	Maximaler Einspritzteilkreis
$E_{tk1 \min}$	138,6 mm	Minimaler Einspritzteilkreis
$E_{tk1 \max}$	145,1 mm	Maximaler Einspritzteilkreis
a	34,1 mm	Abstand Druckkegelspitze

Zusätzliche Informationen

F_{VL}	653 N	Vorspannkraft leicht
F_{VM}	2.069 N	Vorspannkraft mittel
F_{VH}	4.129 N	Vorspannkraft schwer
K_{aEL}	2.008 N	Abhebekraft leicht
K_{aEM}	6.858 N	Abhebekraft mittel
K_{aEH}	14.599 N	Abhebekraft schwer
c_{aL}	123 N/ μm	Axiale Steifigkeit leicht
c_{aM}	206 N/ μm	Axiale Steifigkeit mittel
c_{aH}	293 N/ μm	Axiale Steifigkeit schwer