

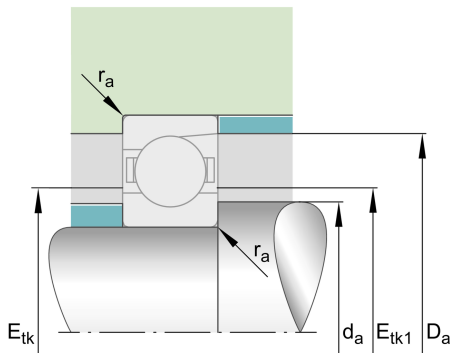
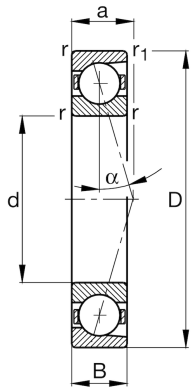
FAG

B7034-C-T-P4S-UL

Spindellager

Schaeffler Material-Nummer:
0191530740000Spindellager B70...-C, angestellt, paar-
oder satzweise, Druckwinkel $\alpha = 15^\circ$,
eingengegte Toleranzen

Technische Informationen

**Temperaturbereich**

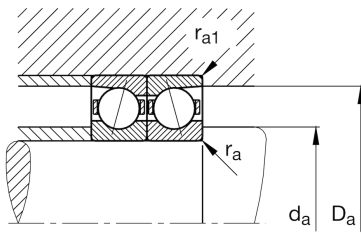
T_{\min}	-30 °C	Betriebstemperatur min.
T_{\max}	100 °C	Betriebstemperatur max.
	6,41 kg	Gewicht

Hauptabmessungen und Leistungsdaten

d	170 mm	Bohrungsdurchmesser
D	260 mm	Außendurchmesser
B	42 mm	Breite
C_r	241.000 N	Dynamische Tragzahl, radial
C_{0r}	189.000 N	Statische Tragzahl, radial
C_{ur}	13.700 N	Ermüdungsgrenzbelastung, radial
$n_{G \text{ Grease}}$	5.300 1/min	Grenzdrehzahl für Fettschmierung
$n_{G \text{ Oil}}$	8.000 1/min	Grenzdrehzahl für Öl-Schmierung

Abmessungen

r_{\min}	2,1 mm	Minimaler Kantenabstand
$r_{1 \min}$	2,1 mm	Minimaler Kantenabstand
α	15 °	Druckwinkel



Anschlußmaße

d_a	185 mm	Anlagedurchmesser Wellenschulter
d_a	h12	Anlagedurchmesser Wellenschulter Passung
D_a	246 mm	Anlagedurchmesser des Außenringes
D_a	H12	Anlagedurchmesser des Außenringes Passung
$r_{a \max}$	2,1 mm	Maximaler Freistichradius
$r_{a1 \max}$	1 mm	Maximaler Freistichradius
$E_{tk \min}$	195,9 mm	Minimaler Einspritzteilkreis
$E_{tk \max}$	206,9 mm	Maximaler Einspritzteilkreis
$E_{tk1 \min}$	195,9 mm	Minimaler Einspritzteilkreis
$E_{tk1 \max}$	206,9 mm	Maximaler Einspritzteilkreis
a	49,8 mm	Abstand Druckkegelspitze

Zusätzliche Informationen

F_{VL}	1.448 N	Vorspannkraft leicht
F_{VM}	4.488 N	Vorspannkraft mittel
F_{VH}	8.919 N	Vorspannkraft schwer
K_{aEL}	4.439 N	Abhebekraft leicht
K_{aEM}	14.768 N	Abhebekraft mittel
K_{aEH}	31.222 N	Abhebekraft schwer
c_{aL}	171 N/ μm	Axiale Steifigkeit leicht
c_{aM}	282 N/ μm	Axiale Steifigkeit mittel
c_{aH}	397 N/ μm	Axiale Steifigkeit schwer