

FAG

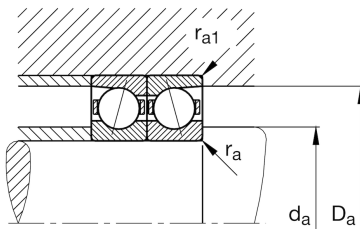
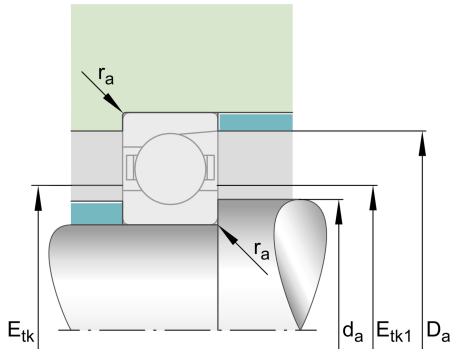
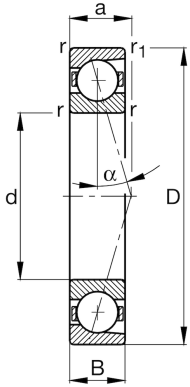
★ B7001-E-T-P4S-UL

Spindellager

Schaeffler Material-Nummer:
0167275090000Spindellager B70...-E, angestellt, paar-
oder satzweise, Druckwinkel $\alpha = 25^\circ$,
eingengegte Toleranzen

★ Vorzugsprodukt

Technische Informationen



Temperaturbereich

T_{\min}	-30 °C	Betriebstemperatur min.
T_{\max}	100 °C	Betriebstemperatur max.
	27 g	Gewicht

Hauptabmessungen und Leistungsdaten

d	12 mm	Bohrungsdurchmesser
D	28 mm	Außendurchmesser
B	8 mm	Breite
C_r	4.450 N	Dynamische Tragzahl, radial
C_{0r}	1.750 N	Statische Tragzahl, radial
C_{ur}	185 N	Ermüdungsgrenzbelastung, radial
$n_{G \text{ Grease}}$	53.000 1/min	Grenzdrehzahl für Fettschmierung
$n_{G \text{ Oil}}$	85.000 1/min	Grenzdrehzahl für Öl-Schmierung

Abmessungen

r_{\min}	0,3 mm	Minimaler Kantenabstand
$r_{1 \min}$	0,3 mm	Minimaler Kantenabstand
α	25 °	Druckwinkel

Anschlußmaße

d_a	16,5 mm	Anlagedurchmesser Wellenschulter
d_a	h12	Anlagedurchmesser Wellenschulter Passung
D_a	24,5 mm	Anlagedurchmesser des Außenringes
D_a	H12	Anlagedurchmesser des Außenringes Passung
$r_{a \max}$	0,3 mm	Maximaler Freistichradius
$r_{a1 \max}$	0,1 mm	Maximaler Freistichradius
$E_{tk \min}$	17,9 mm	Minimaler Einspritzteilkreis
$E_{tk \max}$	18,8 mm	Maximaler Einspritzteilkreis
$E_{tk1 \min}$	17,9 mm	Minimaler Einspritzteilkreis
$E_{tk1 \max}$	18,8 mm	Maximaler Einspritzteilkreis
a	8,7 mm	Abstand Druckkegelspitze

Zusätzliche Informationen

F_{VL}	23 N	Vorspannkraft leicht
F_{VM}	109 N	Vorspannkraft mittel
F_{VH}	248 N	Vorspannkraft schwer
K_{aEL}	66 N	Abhebekraft leicht
K_{aEM}	328 N	Abhebekraft mittel
K_{aEH}	775 N	Abhebekraft schwer
c_{aL}	31,8 N/ μm	Axiale Steifigkeit leicht
c_{aM}	57,2 N/ μm	Axiale Steifigkeit mittel
c_{aH}	80,3 N/ μm	Axiale Steifigkeit schwer