



FAG

★ B7007-E-T-P4S-UL

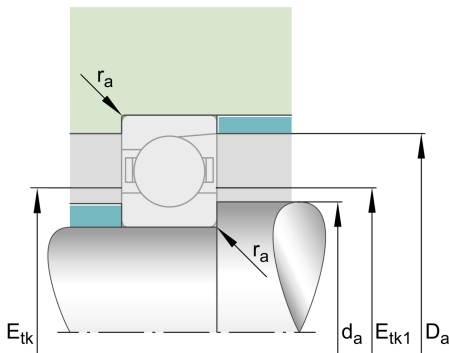
Spindellager

Schaeffler Material-Nummer:
0190035360000

★ Vorzugsprodukt

Spindellager B70...-E, angestellt, paar-
oder satzweise, Druckwinkel $\alpha = 25^\circ$,
eingeengte Toleranzen

Technische Informationen



Temperaturbereich

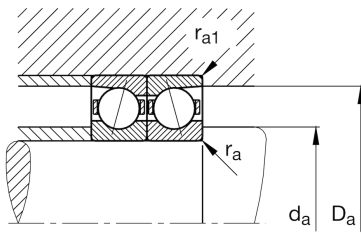
T_{\min}	-30 °C	Betriebstemperatur min.
T_{\max}	100 °C	Betriebstemperatur max.
	0,002 kg	Gewicht

Hauptabmessungen und Leistungsdaten

d	35 mm	Bohrungsdurchmesser
D	62 mm	Außendurchmesser
B	14 mm	Breite
C_r	18.400 N	Dynamische Tragzahl, radial
C_{0r}	9.200 N	Statische Tragzahl, radial
C_{ur}	970 N	Ermüdungsgrenzbelastung, radial
$n_{G \text{ Grease}}$	22.000 1/min	Grenzdrehzahl für Fettschmierung
$n_{G \text{ Oil}}$	34.000 1/min	Grenzdrehzahl für Öl-Schmierung

Abmessungen

r_{\min}	1 mm	Minimaler Kantenabstand
$r_{1 \min}$	1 mm	Minimaler Kantenabstand
α	25 °	Druckwinkel



Anschlußmaße

d_a	41 mm	Anlagedurchmesser Wellenschulter
d_a	h12	Anlagedurchmesser Wellenschulter Passung
D_a	56 mm	Anlagedurchmesser des Außenringes
D_a	H12	Anlagedurchmesser des Außenringes Passung
$r_{a \max}$	1 mm	Maximaler Freistichradius
$r_{a1 \max}$	0,3 mm	Maximaler Freistichradius
$E_{tk \min}$	44,5 mm	Minimaler Einspritzteilkreis
$E_{tk \max}$	46,3 mm	Maximaler Einspritzteilkreis
$E_{tk1 \min}$	44,5 mm	Minimaler Einspritzteilkreis
$E_{tk1 \max}$	46,3 mm	Maximaler Einspritzteilkreis
a	18,3 mm	Abstand Druckkegelspitze

Zusätzliche Informationen

F_{VL}	134 N	Vorspannkraft leicht
F_{VM}	511 N	Vorspannkraft mittel
F_{VH}	1.097 N	Vorspannkraft schwer
K_{aEL}	394 N	Abhebekraft leicht
K_{aEM}	1.551 N	Abhebekraft mittel
K_{aEH}	3.446 N	Abhebekraft schwer
c_{aL}	87,9 N/ μm	Axiale Steifigkeit leicht
c_{aM}	146 N/ μm	Axiale Steifigkeit mittel
c_{aH}	200 N/ μm	Axiale Steifigkeit schwer