

FAG

★ B7012-E-T-P4S-UL

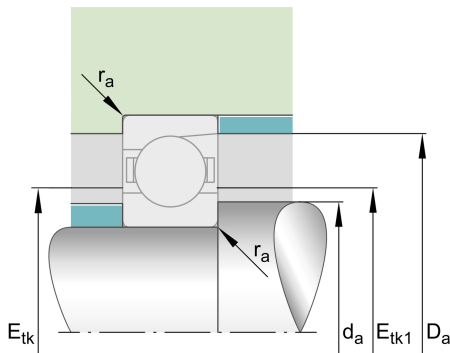
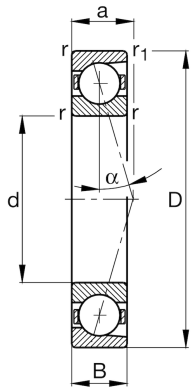
Spindellager

Schaeffler Material-Nummer:
0191512680000

★ Vorzugsprodukt

Spindellager B70...-E, angestellt, paar-
oder satzweise, Druckwinkel $\alpha = 25^\circ$,
eingengegte Toleranzen

Technische Informationen



Temperaturbereich

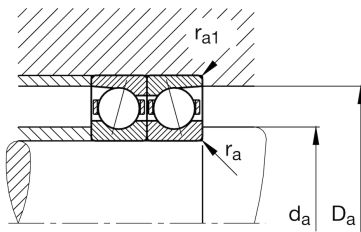
T_{\min}	-30 °C	Betriebstemperatur min.
T_{\max}	100 °C	Betriebstemperatur max.
	0,004 kg	Gewicht

Hauptabmessungen und Leistungsdaten

d	60 mm	Bohrungsdurchmesser
D	95 mm	Außendurchmesser
B	18 mm	Breite
C_r	38.000 N	Dynamische Tragzahl, radial
C_{0r}	22.600 N	Statische Tragzahl, radial
C_{ur}	2.390 N	Ermüdungsgrenzbelastung, radial
$n_{G \text{ Grease}}$	13.000 1/min	Grenzdrehzahl für Fettschmierung
$n_{G \text{ Oil}}$	20.000 1/min	Grenzdrehzahl für Öl-Schmierung

Abmessungen

r_{\min}	1,1 mm	Minimaler Kantenabstand
$r_{1 \min}$	1,1 mm	Minimaler Kantenabstand
α	25 °	Druckwinkel



Anschlußmaße

d_a	67 mm	Anlagedurchmesser Wellenschulter
d_a	h12	Anlagedurchmesser Wellenschulter Passung
D_a	88 mm	Anlagedurchmesser des Außenringes
D_a	H12	Anlagedurchmesser des Außenringes Passung
$r_{a \max}$	1 mm	Maximaler Freistichradius
$r_{a1 \max}$	0,6 mm	Maximaler Freistichradius
$E_{tk \min}$	70,9 mm	Minimaler Einspritzteilkreis
$E_{tk \max}$	74,5 mm	Maximaler Einspritzteilkreis
$E_{tk1 \min}$	70,9 mm	Minimaler Einspritzteilkreis
$E_{tk1 \max}$	74,5 mm	Maximaler Einspritzteilkreis
a	27,1 mm	Abstand Druckkegelspitze

Zusätzliche Informationen

F_{VL}	297 N	Vorspannkraft leicht
F_{VM}	1.069 N	Vorspannkraft mittel
F_{VH}	2.259 N	Vorspannkraft schwer
K_{aEL}	864 N	Abhebekraft leicht
K_{aEM}	3.221 N	Abhebekraft mittel
K_{aEH}	7.045 N	Abhebekraft schwer
c_{aL}	147 N/μm	Axiale Steifigkeit leicht
c_{aM}	239 N/μm	Axiale Steifigkeit mittel
c_{aH}	326 N/μm	Axiale Steifigkeit schwer