

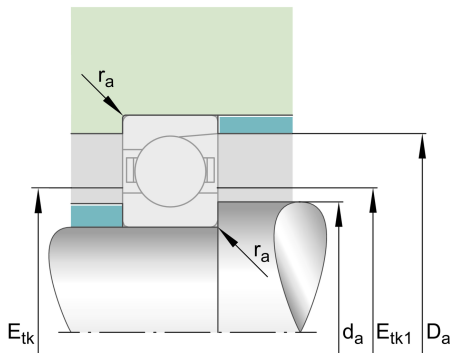
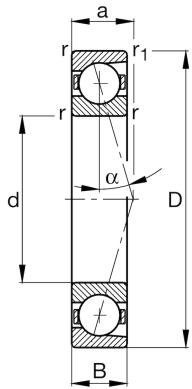
FAG

B7036-E-T-P4S-UL

Spindellager

Schaeffler Material-Nummer:
0191530900000Spindellager B70...-E, angestellt, paar-
oder satzweise, Druckwinkel $\alpha = 25^\circ$,
eingengegte Toleranzen

Technische Informationen

**Temperaturbereich**

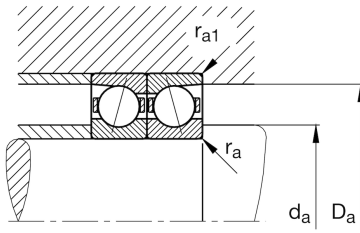
T_{\min}	-30 °C	Betriebstemperatur min.
T_{\max}	100 °C	Betriebstemperatur max.
	8,639 kg	Gewicht

Hauptabmessungen und Leistungsdaten

d	180 mm	Bohrungsdurchmesser
D	280 mm	Außendurchmesser
B	46 mm	Breite
C_r	236.000 N	Dynamische Tragzahl, radial
C_{0r}	193.000 N	Statische Tragzahl, radial
C_{ur}	13.500 N	Ermüdungsgrenzbelastung, radial
$n_{G \text{ Grease}}$	4.300 1/min	Grenzdrehzahl für Fettschmierung
$n_{G \text{ Oil}}$	6.700 1/min	Grenzdrehzahl für Öl-Schmierung

Abmessungen

r_{\min}	2,1 mm	Minimaler Kantenabstand
$r_{1 \min}$	2,1 mm	Minimaler Kantenabstand
α	25 °	Druckwinkel



Anschlußmaße

d_a	196 mm	Anlagedurchmesser Wellenschulter
d_a	h12	Anlagedurchmesser Wellenschulter Passung
D_a	264 mm	Anlagedurchmesser des Außenringes
D_a	H12	Anlagedurchmesser des Außenringes Passung
$r_{a \max}$	2,1 mm	Maximaler Freistichradius
$r_{a1 \max}$	1 mm	Maximaler Freistichradius
$E_{tk \min}$	210,9 mm	Minimaler Einspritzteilkreis
$E_{tk \max}$	221,9 mm	Maximaler Einspritzteilkreis
$E_{tk1 \min}$	210,9 mm	Minimaler Einspritzteilkreis
$E_{tk1 \max}$	221,9 mm	Maximaler Einspritzteilkreis
a	76,6 mm	Abstand Druckkegelspitze

Zusätzliche Informationen

F_{VL}	2.326 N	Vorspannkraft leicht
F_{VM}	7.493 N	Vorspannkraft mittel
F_{VH}	15.324 N	Vorspannkraft schwer
K_{aEL}	6.760 N	Abhebekraft leicht
K_{aEM}	22.418 N	Abhebekraft mittel
K_{aEH}	47.204 N	Abhebekraft schwer
c_{aL}	429 N/ μm	Axiale Steifigkeit leicht
c_{aM}	665 N/ μm	Axiale Steifigkeit mittel
c_{aH}	888 N/ μm	Axiale Steifigkeit schwer