

FAG

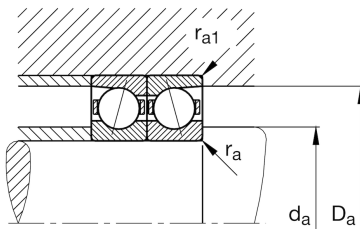
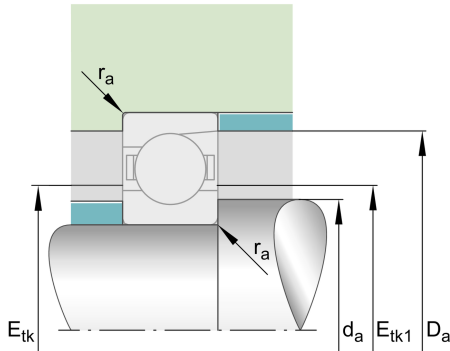
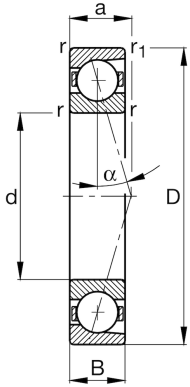
## ★ B71908-C-T-P4S-UL

## Spindellager

Schaeffler Material-Nummer:  
0191537910000Spindellager B719...-C, angestellt, paar-  
oder satzweise, Druckwinkel  $\alpha = 15^\circ$ ,  
eingengegte Toleranzen

★ Vorzugsprodukt

## Technische Informationen



## Temperaturbereich

$T_{\min}$	-30 °C	Betriebstemperatur min.
$T_{\max}$	100 °C	Betriebstemperatur max.
	0,001 kg	Gewicht

## Hauptabmessungen und Leistungsdaten

d	40 mm	Bohrungsdurchmesser
D	62 mm	Außendurchmesser
B	12 mm	Breite
$C_r$	18.000 N	Dynamische Tragzahl, radial
$C_{0r}$	9.900 N	Statische Tragzahl, radial
$C_{ur}$	1.040 N	Ermüdungsgrenzbelastung, radial
$n_{G \text{ Grease}}$	24.000 1/min	Grenzdrehzahl für Fettschmierung
$n_{G \text{ Oil}}$	36.000 1/min	Grenzdrehzahl für Öl-Schmierung

## Abmessungen

$r_{\min}$	0,6 mm	Minimaler Kantenabstand
$r_{1 \min}$	0,6 mm	Minimaler Kantenabstand
$\alpha$	15 °	Druckwinkel

## Anschlußmaße

$d_a$	45 mm	Anlagedurchmesser Wellenschulter
$d_a$	h12	Anlagedurchmesser Wellenschulter Passung
$D_a$	58,5 mm	Anlagedurchmesser des Außenringes
$D_a$	H12	Anlagedurchmesser des Außenringes Passung
$r_{a \max}$	0,6 mm	Maximaler Freistichradius
$r_{a1 \max}$	0,15 mm	Maximaler Freistichradius
$E_{tk \min}$	47,3 mm	Minimaler Einspritzteilkreis
$E_{tk \max}$	49,1 mm	Maximaler Einspritzteilkreis
$E_{tk1 \min}$	47,3 mm	Minimaler Einspritzteilkreis
$E_{tk1 \max}$	49,1 mm	Maximaler Einspritzteilkreis
a	12,8 mm	Abstand Druckkegelspitze

**Zusätzliche Informationen**

$F_{VL}$	84 N	Vorspannkraft leicht
$F_{VM}$	292 N	Vorspannkraft mittel
$F_{VH}$	594 N	Vorspannkraft schwer
$K_{aEL}$	259 N	Abhebekraft leicht
$K_{aEM}$	979 N	Abhebekraft mittel
$K_{aEH}$	2.140 N	Abhebekraft schwer
$c_{aL}$	40,7 N/ $\mu\text{m}$	Axiale Steifigkeit leicht
$c_{aM}$	71,6 N/ $\mu\text{m}$	Axiale Steifigkeit mittel
$c_{aH}$	103 N/ $\mu\text{m}$	Axiale Steifigkeit schwer