

FAG

★ B71911-C-T-P4S-UL

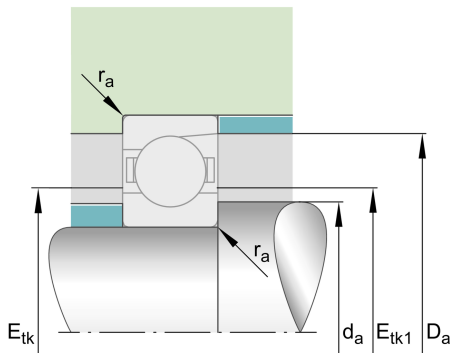
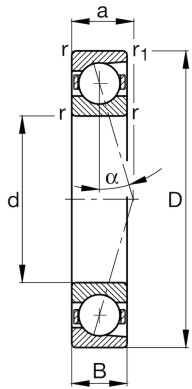
Spindellager

Schaeffler Material-Nummer:
0191540540000

★ Vorzugsprodukt

Spindellager B719...-C, angestellt, paar-
oder satzweise, Druckwinkel $\alpha = 15^\circ$,
eingeengte Toleranzen

Technische Informationen



Temperaturbereich

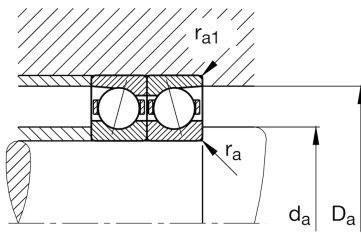
T_{\min}	-30 °C	Betriebstemperatur min.
T_{\max}	100 °C	Betriebstemperatur max.
	0,002 kg	Gewicht

Hauptabmessungen und Leistungsdaten

d	55 mm	Bohrungsdurchmesser
D	80 mm	Außendurchmesser
B	13 mm	Breite
C_r	23.500 N	Dynamische Tragzahl, radial
C_{0r}	14.400 N	Statische Tragzahl, radial
C_{ur}	1.530 N	Ermüdungsgrenzbelastung, radial
$n_{G \text{ Grease}}$	17.000 1/min	Grenzdrehzahl für Fettschmierung
$n_{G \text{ Oil}}$	26.000 1/min	Grenzdrehzahl für Öl-Schmierung

Abmessungen

r_{\min}	1 mm	Minimaler Kantenabstand
$r_{1 \min}$	1 mm	Minimaler Kantenabstand
α	15 °	Druckwinkel



Anschlußmaße

d_a	60 mm	Anlagedurchmesser Wellenschulter
d_a	h12	Anlagedurchmesser Wellenschulter Passung
D_a	75,5 mm	Anlagedurchmesser des Außenringes
D_a	H12	Anlagedurchmesser des Außenringes Passung
$r_{a \max}$	0,6 mm	Maximaler Freistichradius
$r_{a1 \max}$	0,3 mm	Maximaler Freistichradius
$E_{tk \min}$	62,8 mm	Minimaler Einspritzteilkreis
$E_{tk \max}$	65,1 mm	Maximaler Einspritzteilkreis
$E_{tk1 \min}$	62,8 mm	Minimaler Einspritzteilkreis
$E_{tk1 \max}$	65,1 mm	Maximaler Einspritzteilkreis
a	15,5 mm	Abstand Druckkegelspitze

Zusätzliche Informationen

F_{VL}	111 N	Vorspannkraft leicht
F_{VM}	382 N	Vorspannkraft mittel
F_{VH}	780 N	Vorspannkraft schwer
K_{aEL}	340 N	Abhebekraft leicht
K_{aEM}	1.274 N	Abhebekraft mittel
K_{aEH}	2.784 N	Abhebekraft schwer
c_{aL}	50,8 N/ μm	Axiale Steifigkeit leicht
c_{aM}	88,6 N/ μm	Axiale Steifigkeit mittel
c_{aH}	128 N/ μm	Axiale Steifigkeit schwer