

FAG

★ B71917-C-T-P4S-UL

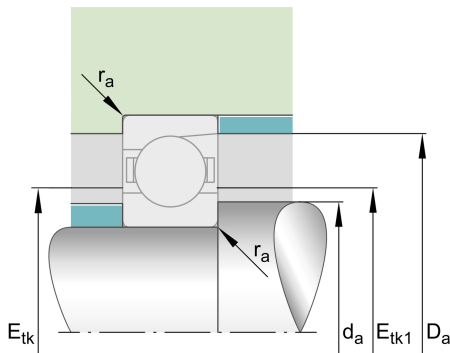
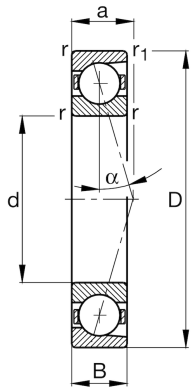
Spindellager

Schaeffler Material-Nummer:
0191545690000

★ Vorzugsprodukt

Spindellager B719..-C, angestellt, paar-
oder satzweise, Druckwinkel $\alpha = 15^\circ$,
eingeengte Toleranzen

Technische Informationen



Temperaturbereich

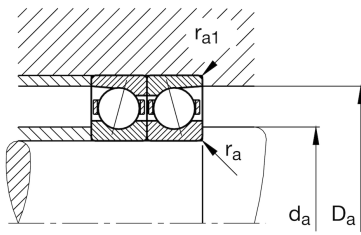
T_{\min}	-30 °C	Betriebstemperatur min.
T_{\max}	100 °C	Betriebstemperatur max.
	0,544 kg	Gewicht

Hauptabmessungen und Leistungsdaten

d	85 mm	Bohrungsdurchmesser
D	120 mm	Außendurchmesser
B	18 mm	Breite
C_r	47.000 N	Dynamische Tragzahl, radial
C_{0r}	33.500 N	Statische Tragzahl, radial
C_{ur}	3.500 N	Ermüdungsgrenzbelastung, radial
$n_{G \text{ Grease}}$	11.000 1/min	Grenzdrehzahl für Fettschmierung
$n_{G \text{ Oil}}$	17.000 1/min	Grenzdrehzahl für Öl-Schmierung

Abmessungen

r_{\min}	1,1 mm	Minimaler Kantenabstand
$r_{1 \min}$	1,1 mm	Minimaler Kantenabstand
α	15 °	Druckwinkel



Anschlußmaße

d_a	92 mm	Anlagedurchmesser Wellenschulter
d_a	h12	Anlagedurchmesser Wellenschulter Passung
D_a	114 mm	Anlagedurchmesser des Außenringes
D_a	H12	Anlagedurchmesser des Außenringes Passung
$r_{a \max}$	0,6 mm	Maximaler Freistichradius
$r_{a1 \max}$	0,6 mm	Maximaler Freistichradius
$E_{tk \min}$	95,9 mm	Minimaler Einspritzteilkreis
$E_{tk \max}$	99,3 mm	Maximaler Einspritzteilkreis
$E_{tk1 \min}$	95,9 mm	Minimaler Einspritzteilkreis
$E_{tk1 \max}$	99,3 mm	Maximaler Einspritzteilkreis
a	22,7 mm	Abstand Druckkegelspitze

Zusätzliche Informationen

F_{VL}	237 N	Vorspannkraft leicht
F_{VM}	788 N	Vorspannkraft mittel
F_{VH}	1.597 N	Vorspannkraft schwer
K_{aEL}	726 N	Abhebekraft leicht
K_{aEM}	2.609 N	Abhebekraft mittel
K_{aEH}	5.644 N	Abhebekraft schwer
c_{aL}	79,7 N/ μm	Axiale Steifigkeit leicht
c_{aM}	136 N/ μm	Axiale Steifigkeit mittel
c_{aH}	195 N/ μm	Axiale Steifigkeit schwer