

FAG

## ★ B71918-C-T-P4S-UL

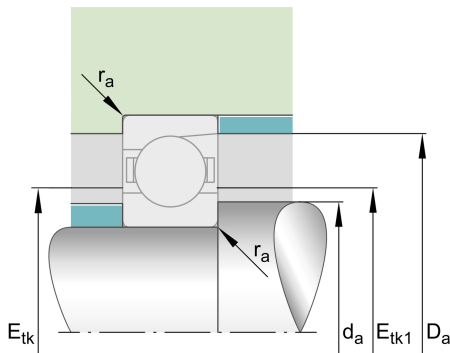
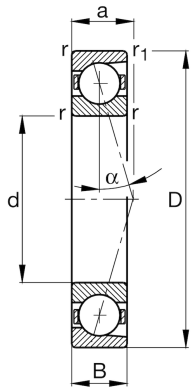
## Spindellager

Schaeffler Material-Nummer:  
0191546400000

★ Vorzugsprodukt

Spindellager B719...-C, angestellt, paar-  
oder satzweise, Druckwinkel  $\alpha = 15^\circ$ ,  
eingeengte Toleranzen

## Technische Informationen



## Temperaturbereich

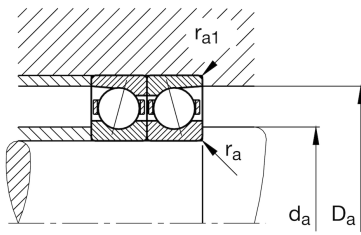
$T_{\min}$	-30 °C	Betriebstemperatur min.
$T_{\max}$	100 °C	Betriebstemperatur max.
	0,546 kg	Gewicht

## Hauptabmessungen und Leistungsdaten

d	90 mm	Bohrungsdurchmesser
D	125 mm	Außendurchmesser
B	18 mm	Breite
$C_r$	48.000 N	Dynamische Tragzahl, radial
$C_{0r}$	35.000 N	Statische Tragzahl, radial
$C_{ur}$	3.550 N	Ermüdungsgrenzbelastung, radial
$n_{G \text{ Grease}}$	11.000 1/min	Grenzdrehzahl für Fettschmierung
$n_{G \text{ Oil}}$	16.000 1/min	Grenzdrehzahl für Öl-Schmierung

## Abmessungen

$r_{\min}$	1,1 mm	Minimaler Kantenabstand
$r_{1 \min}$	1,1 mm	Minimaler Kantenabstand
$\alpha$	15 °	Druckwinkel



### Anschlußmaße

$d_a$	97 mm	Anlagedurchmesser Wellenschulter
$d_a$	h12	Anlagedurchmesser Wellenschulter Passung
$D_a$	119 mm	Anlagedurchmesser des Außenringes
$D_a$	H12	Anlagedurchmesser des Außenringes Passung
$r_{a \max}$	0,6 mm	Maximaler Freistichradius
$r_{a1 \max}$	0,6 mm	Maximaler Freistichradius
$E_{tk \min}$	100,9 mm	Minimaler Einspritzteilkreis
$E_{tk \max}$	104,3 mm	Maximaler Einspritzteilkreis
$E_{tk1 \min}$	100,9 mm	Minimaler Einspritzteilkreis
$E_{tk1 \max}$	104,3 mm	Maximaler Einspritzteilkreis
$a$	23,4 mm	Abstand Druckkegelspitze

### Zusätzliche Informationen

$F_{VL}$	238 N	Vorspannkraft leicht
$F_{VM}$	796 N	Vorspannkraft mittel
$F_{VH}$	1.615 N	Vorspannkraft schwer
$K_{aEL}$	729 N	Abhebekraft leicht
$K_{aEM}$	2.628 N	Abhebekraft mittel
$K_{aEH}$	5.691 N	Abhebekraft schwer
$c_{aL}$	81,8 N/ $\mu\text{m}$	Axiale Steifigkeit leicht
$c_{aM}$	140 N/ $\mu\text{m}$	Axiale Steifigkeit mittel
$c_{aH}$	200 N/ $\mu\text{m}$	Axiale Steifigkeit schwer